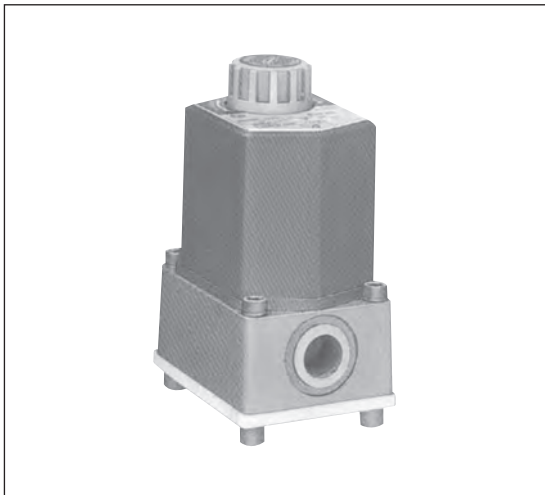


# 圧力スイッチ(HW3)



油圧回路の圧力が設定圧力になった場合に電気スイッチが作動して電磁弁、電動機の起動用スイッチおよび信号灯等の電気回路を制御する場合に使用します。

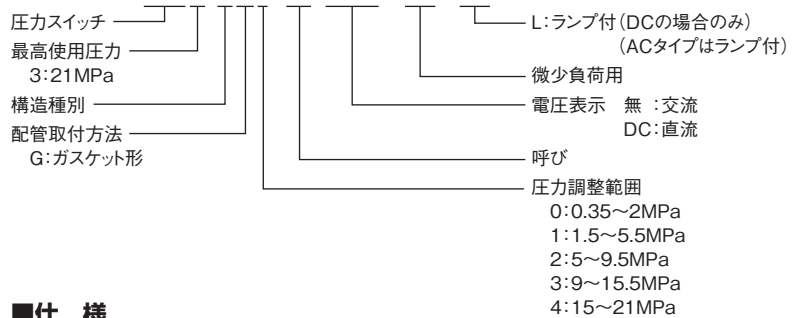
## ■特長

1. 高い精度を追求した構造で設計されています。
2. 小型軽量のうえ、圧力調整、電気配線などの作業は容易です。
3. ネオンランプがついていますので、動作状態を目視で確認できます。
4. ガasket結合形のためマニホールなどに直接取り付けられ、装置をコンパクトにできます。
5. 2種類のサブプレートにより裏配管、横配管が可能です。

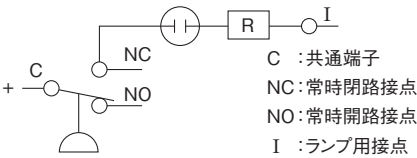
- 応差 (ON-OFF圧力差) は各圧力調整範囲においてその最高調整圧力の8%以下にしてください。
- サブプレートSHW02-02T1 (裏配管)、SHW02-02T2 (横配管) が必要な場合は別途ご注文ください。
- ご注文の際は、形式の他に使用電圧をご指示ください。

## ■形式説明

### HW3-1G0-02(-DC) (K) (-L)



## ●電気回路図用記号



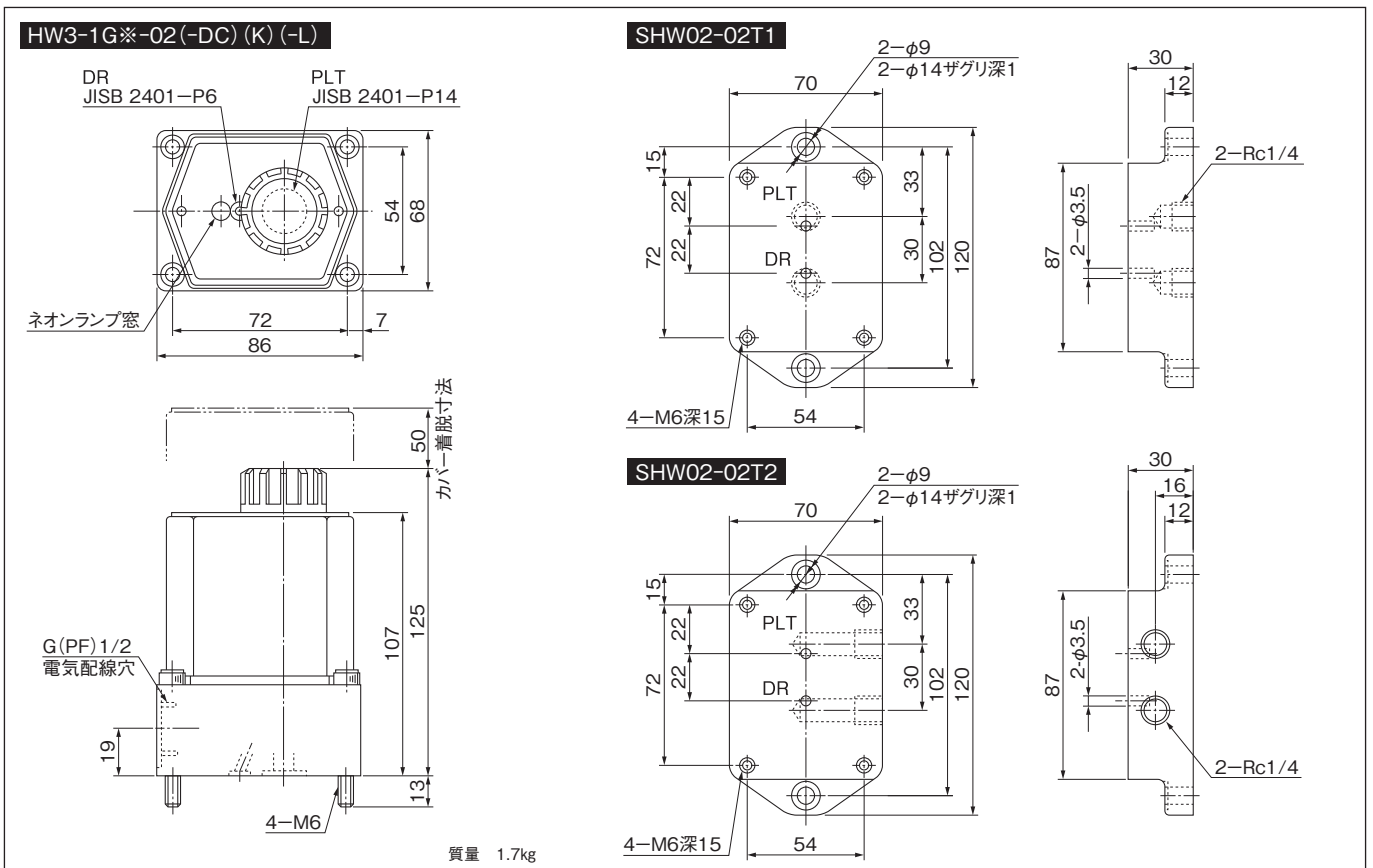
## ●マイクロスイッチ電気定格

AC	125V-15A、250V-15A、480V-15A
DC	125V-0.5A、250V-0.25A

## ■仕様

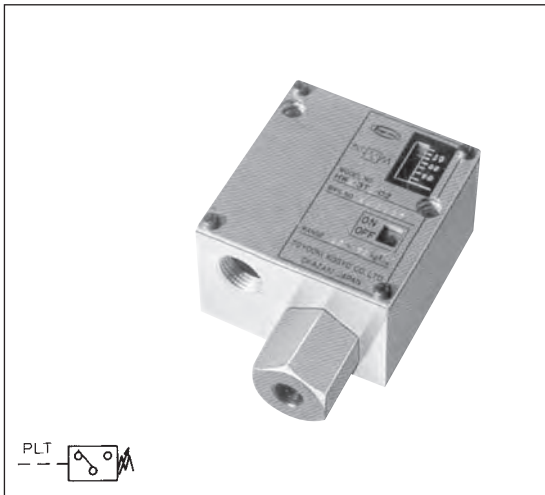
呼び	最高使用圧力 MPa	許容背圧 MPa	圧力調整範囲 MPa	形式
02	21	0.03	0.35~2	HW3-1G0-02(-DC) (K) (-L)
			1.5~5.5	HW3-1G1-02(-DC) (K) (-L)
			5~9.5	HW3-1G2-02(-DC) (K) (-L)
			9~15.5	HW3-1G3-02(-DC) (K) (-L)
			15~21	HW3-1G4-02(-DC) (K) (-L)

## ■外観寸法図



付属機器

# 圧カスイッチ(HW1)



油圧回路の圧力が設定圧以上になった場合に電気スイッチが作動して、電磁弁、電動機の起動用スイッチおよび信号灯等の電気回路を制御する場合に使用します。

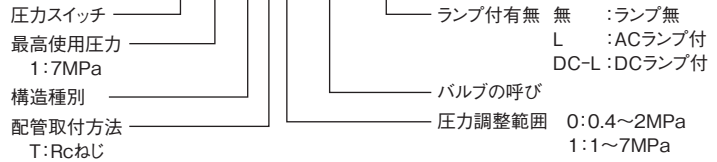
## ■特長

1. 外観がコンパクトのため軽量です。
2. ドレンが不要のため取付けが容易です。
3. 作動確認用窓によりON-OFFの作動状況を確認できます。

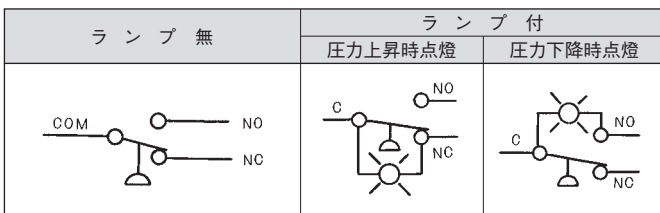
●ご注文の際は形式の他に使用電圧をご指示ください。

## ■形式説明

### HW1-3T1-02-(L)



## ●電気回路図用記号



(注) ランプの配線はどちらでも可能ですが、負荷は必ずランプ側に接続してください。

## ■仕様

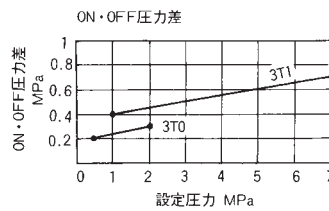
呼び	最高使用圧力 MPa	圧力調整範囲 MPa	形 式
02	7	0.4~2	HW1-3T0-02(-DC)(-L)
		1~7	HW1-3T1-02(-DC)(-L)

●ランプ付の場合は次の形式にて指示ください。  
 HW1-3T※-02-L (ACランプ付、使用電圧AC100~240V)  
 -DC-L (DCランプ付、使用電圧DC12~24V)

## ●マイクロスイッチ電気定格

AC	125V-5A、250V-5A
DC	125V-0.5A、250V-0.25A

## ●性能特性表



## ■外観寸法図

