

ECAD-D2



この制御増幅器は、スイッチング電源装置の使用によってコンパクト設計されており、電源電圧は、AC85～250V(50/60Hz)、DC110～250Vとフリー電源化を実現しました。

### ■特長

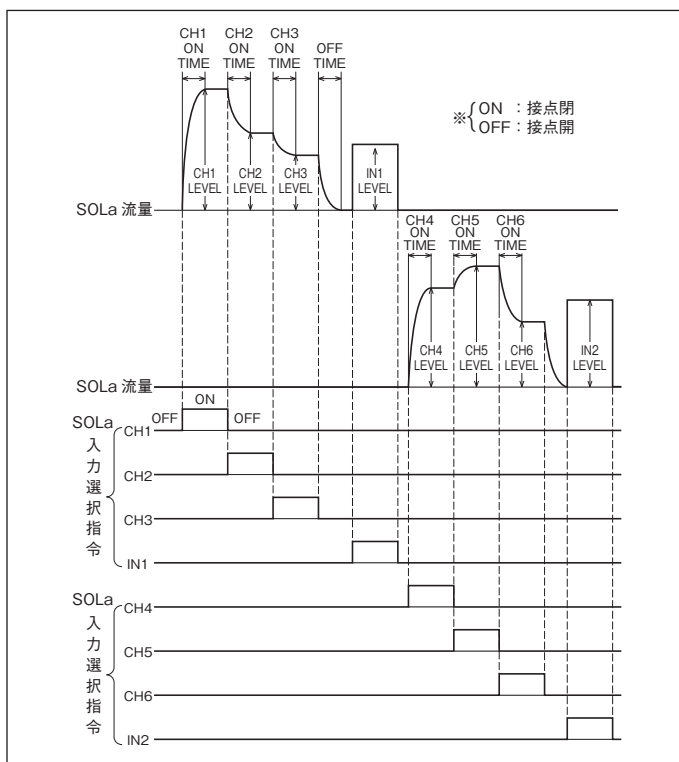
1. ECAD-D2は、アンプ内部に3つの圧力設定器を持ち、最大3チャンネルの多段制御ができます。
2. 各チャンネルの切換時は、単独に時間設定がおこなえます。
3. 1台の制御弁において、複数の流量設定がある場合、外部に設定器を持たずに多段設定及びショック抜きがおこなえます。

- バルブコイル接続端子からバルブコイルへの接続コードは、許容電流が1A以上のものを使用し、接続コードでの全電圧降下を2V以内におさえてください。
- 電源を投入したまま、SOL接続端子をはずすと、サージ電圧が発生してソレノイドの絶縁が劣化する恐れがあります。
- 同時に2つ以上のチャンネルを選択した場合、トラブルの発生の原因になりますので入力選択指令は、各チャンネル単独でご使用ください。
- 外部電圧入力(IN1、IN2)は、シールド線を使用してください。またシールド線の接続は、IN1は、端子10番へ、IN2は端子14番に接続してください。(但し、端子10番と14番は、アンプ内部で接続されています。)

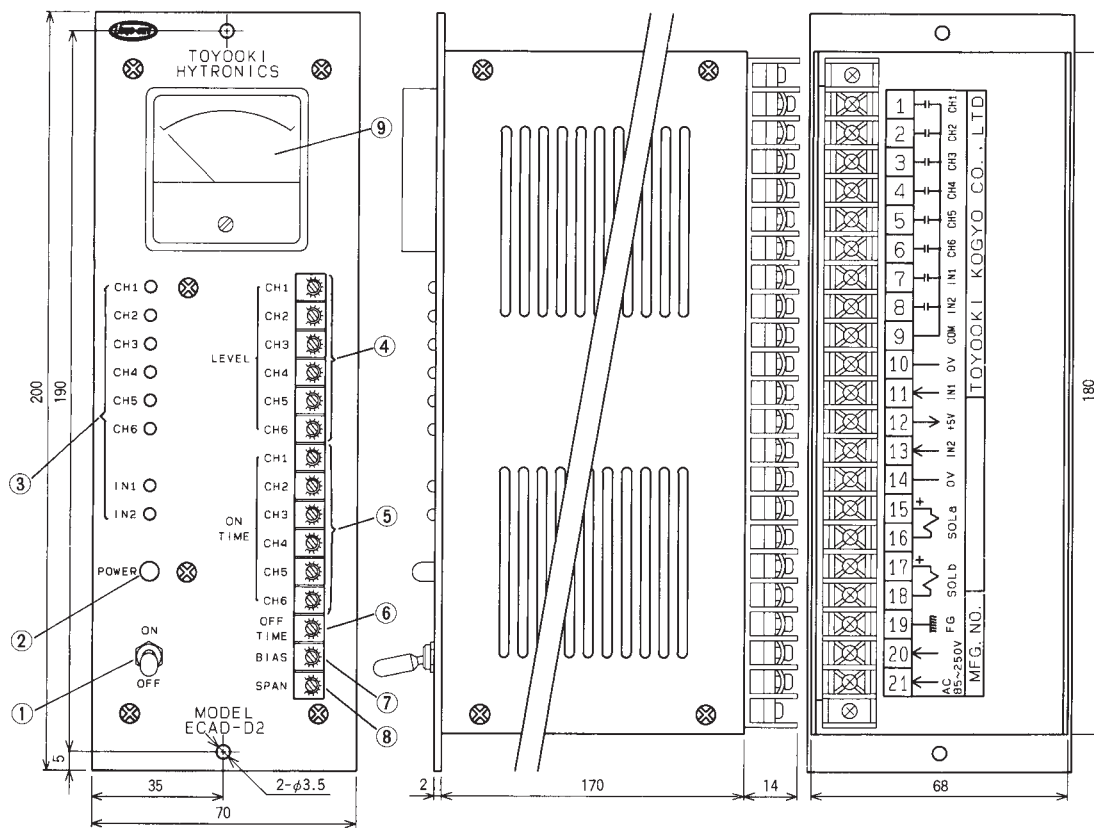
### ■仕様

形 式	ECAD-D2	
電 源 電 圧	AC85-250V、50-60Hz、DC110-250V	
外部入力電圧	0～+5V	
入 力	電圧入力	1入力×2(SOLa、SOLb)
	接点入力	3接点×2(入力選択指令)DC12V、2.4mA
最大ゲイン	300mA/5V	
入力インピーダンス	10KΩ	
定格出力電流	300mA	
時間設定調整範囲	0.07～7s(CR時定数曲線)	
バルブ・コイル抵抗	34Ω/at20℃	
質 量	1.8kg	
使用温度範囲	0～50℃	
最大消費電力	16VA	

### ■タイムチャート



ECAD-D2

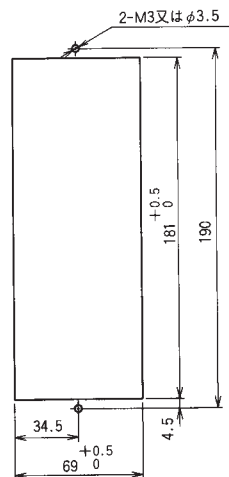


■端子機能

- ①電源スイッチ
- ②POWERランプ
- ③入力選択表示ランプ
- ④流量設定器 (LEVEL)
- ⑤立上がり時間設定器 (ON TIME)
- ⑥立下がり時間設定器 (OFF TIME)
- ⑦最小流量設定器 (BIAS)
- ⑧最大流量設定器 (SPAN)
- ⑨電流計

端子番号	内 容	端子番号	内 容
1	入力選択指令 CH1	12	入力信号 +5V
2	↑ CH2	13	↑ IN2
3	↑ CH3	14	↑ OV
4	↑ CH4	15	弁への出力
5	↑ CH5	16	SOLa
6	↑ CH6	17	↑
7	↑ IN1	18	SOLb
8	↑ IN2	19	筐体アース
9	↑ COM	20	電源入力 AC85~250V DC110~250V
10	入力信号端子 OV	21	
11	↑ INI		

■取付穴寸法



■端子接続

