

油圧回路の圧力を連続的、無段階に遠隔制御することを目的として開発されたこの電流制御式リリーフ弁は、圧力設定を制御増幅器によりパイロット部のDCソレノイドへの入力電流を制御し、ソレノイド吸引力によって直接ポペットを圧して圧力を設定する方法をとっています。これにより、最高使用圧力多段制御を行なう場合、電流制御式リリーフ弁を使用すれば1台ですむため、油圧装置の簡略化を図ることができます。

■特長

1. 高応答です。
2. 圧力は連続、無段階に遠隔制御できます。
3. リリーフ弁と制御増幅器を分離できますので、苛酷な使用条件下でも使用できます。
4. プログラム制御が行なえます。
5. サーボ弁にくらべてゴミの影響を受けにくいので故障が少なく、保守管理も容易です。

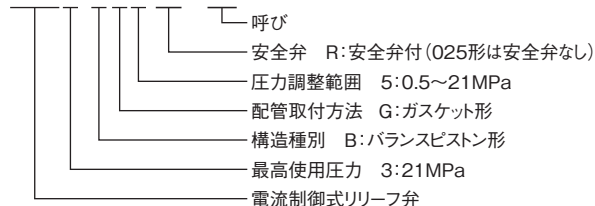
■用途

1. 紙、鉄帯、鉄線等の張力制御。
2. プレス、圧延機の圧力制御。
3. 振動試験機、疲労試験機の加圧力制御。
4. 押出機、射出成形機の押出力制御。
5. 機械的バネとのバランスによる各種位置制御。
6. 各種油圧装置の圧力遠隔制御。

- この弁の駆動装置として、弊社製制御増幅器の使用を推奨いたします。
- 作動油は油圧作動油ISOVG32～56相当油をご使用ください。
- 油温は最高60℃まででご使用ください。
- ご使用になる場合、ソレノイドカバーのエア抜きから、エアを充分に抜いてください。圧力振れ、異常音の原因となります。
- サブプレートが必要な場合は別途ご注文ください。

■形式説明

EHR3-BG5(R)-04



■仕様

呼び	流量 L/min			最高使用圧力 MPa	圧力調整範囲 MPa(注2)	ヒステリシス %	安全弁	ステップ応答 sec (注3)	周波数応答 Hz(注4)	形 式
	最小	定格	最大							
025	(注)0.1	8	20	21	0.7～21	4	無	0.3	9.0	EHR3-BG5-025
04	8	40	80							0.8～21
06	10	120	190		EHR3-BG5R-06					

(注1) 安定した圧力制御をおこなうためにフィルタを使用してください。  
 (注2) 定格流量時38mm<sup>2</sup>/s(cSt)  
 (注3) 0→21MPaの圧力の立上り時間(定格流量時:※負荷容積2,500cm<sup>3</sup>)  
 (注4) 10±5MPa、-3dB評価(定格流量時:※負荷容積2,500cm<sup>3</sup>)

●ソレノイド特性

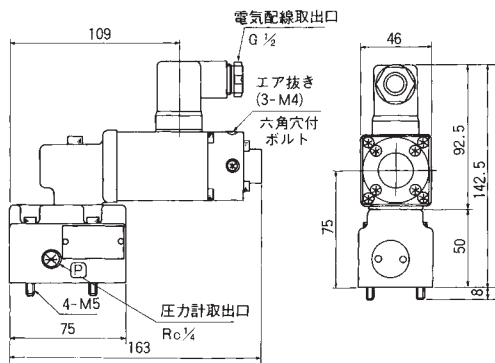
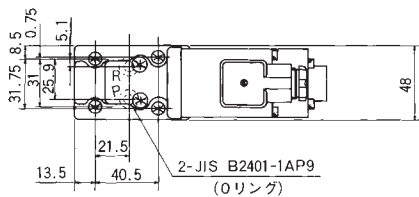
バルブ呼び	形 式	コイル入力電流 mA	コイル抵抗 Ω
025	SDM2-02A-C	0～1,000	13
04	SDM2-02AM-C		13
06			13

●サブプレート形式

バルブの呼び	形 式	備 考
025	SHD025-02T※	P、Rポートを使用
	SHD025-03T※	P、Rポートを使用
04	SHR04-04T※	P、Rポートを使用
	SHR04-06T※	P、Rポートを使用
06	SHR06-06T※	P、Rポートを使用
	SHR06-08T※	P、Rポートを使用

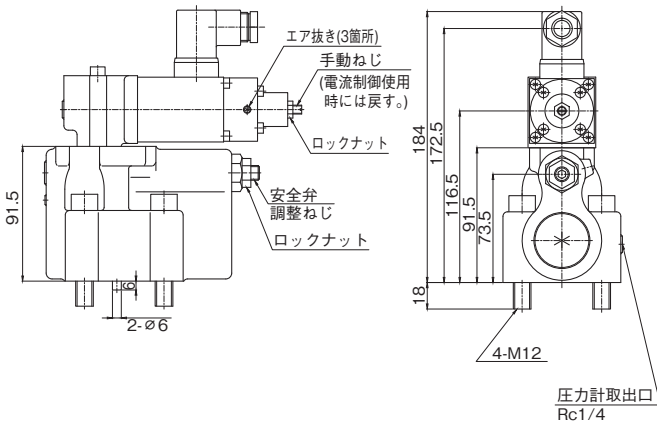
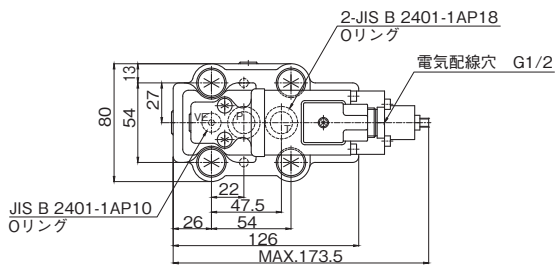
■外觀寸法図

EHR3-BG5-025



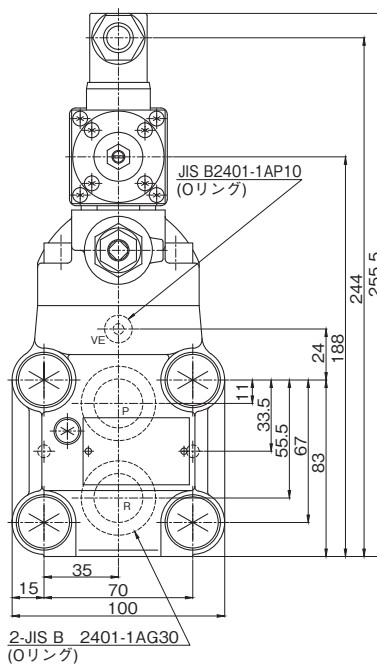
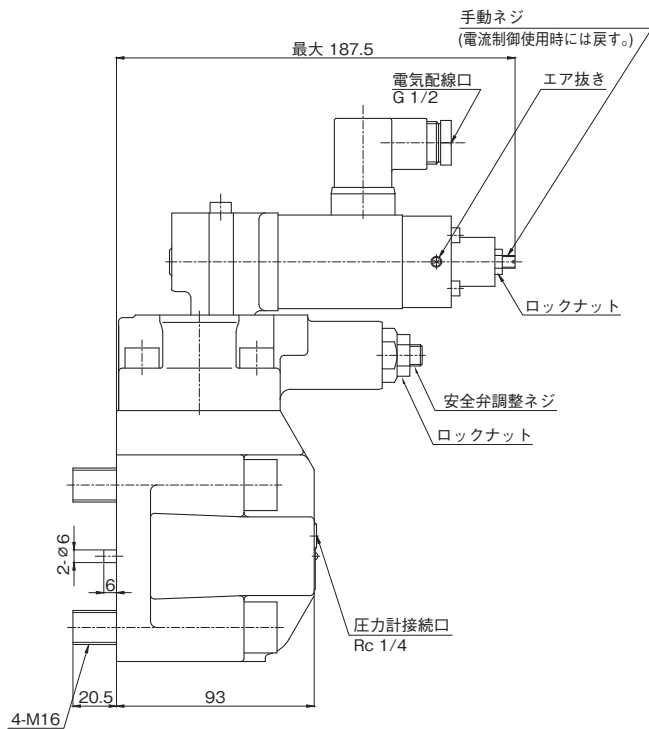
質量 3.4kg

EHR-BG5R-04



質量 5.7kg

EHR3-BG5R-06



質量 8.7kg

G

電流制御弁