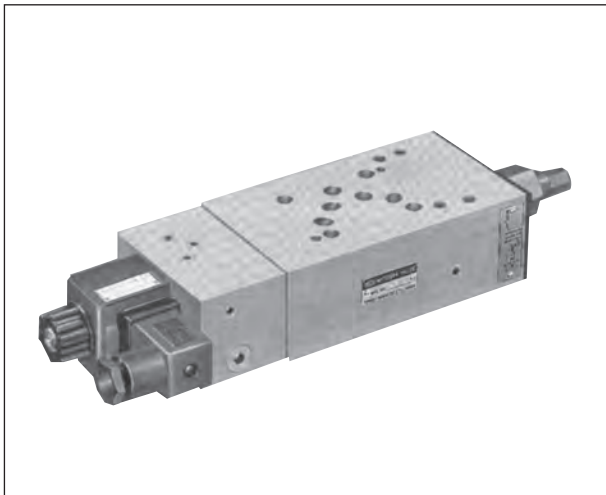


電磁操作ブレーキ弁(HLD3H)



■特長

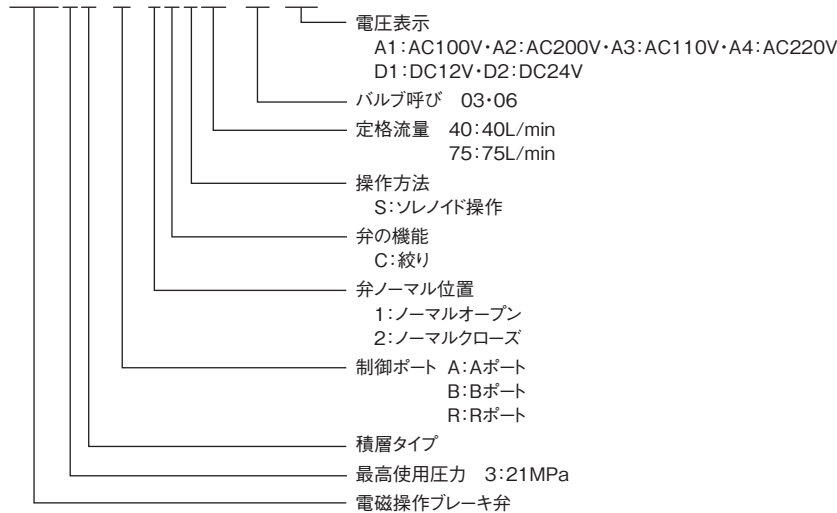
この弁は慣性の大きなアクチュエータの増速・減速時に発生する衝撃を緩和しスムーズな発進・停止を行うために使用します。

従来の電磁操作ブレーキ弁(HLD3)を積層タイプとし、しかもパイロット回路に減圧弁を標準装備しましたので、回路の圧力変動が大きい場合でも正確にスムーズな発進・停止を制御できます。

1. 慣性の大きなアクチュエータの発進・停止がスムーズにコントロールできます。
2. マニホールドとバルブを積重ねるだけで回路が構成できますので内部配管は不要です。
3. 積層形であるためスペースをとりません。
4. アクチュエータの増速・減速の制御が容易にできます。

■形式説明

HLD3H-A-1CS40-03-A1



■ソレノイド特性

交流

形式	M01-AC100-D-TK	M01-AC100-60Hz	M01-AC200-50Hz	M01-AC200-60Hz	M01-AC110-50Hz	M01-AC110-60Hz	M01-AC220-50Hz	M01-AC220-60Hz
定格電圧(V)	AC100 50Hz	AC100 60Hz	AC200 50Hz	AC200 60Hz	AC110 50Hz	AC110 60Hz	AC220 50Hz	AC220 60Hz
起動電流(A)	2.66	2.35	1.33	1.18	2.42	2.14	1.21	1.07
保持電流(A)	0.58	0.43	0.29	0.22	0.53	0.39	0.26	0.20
消費電力(W)	25.0	20.8	25.0	20.8	25.0	20.8	25.0	20.8

直流

形式	M01-DC12-D-TK	M01-DC24-D-TK
定格電圧(V)	DC12	DC24
保持電流(A)	2.35	1.22
消費電力(W)	28.2	29.3

D

ハイテグラシステム(積層弁)

■仕様

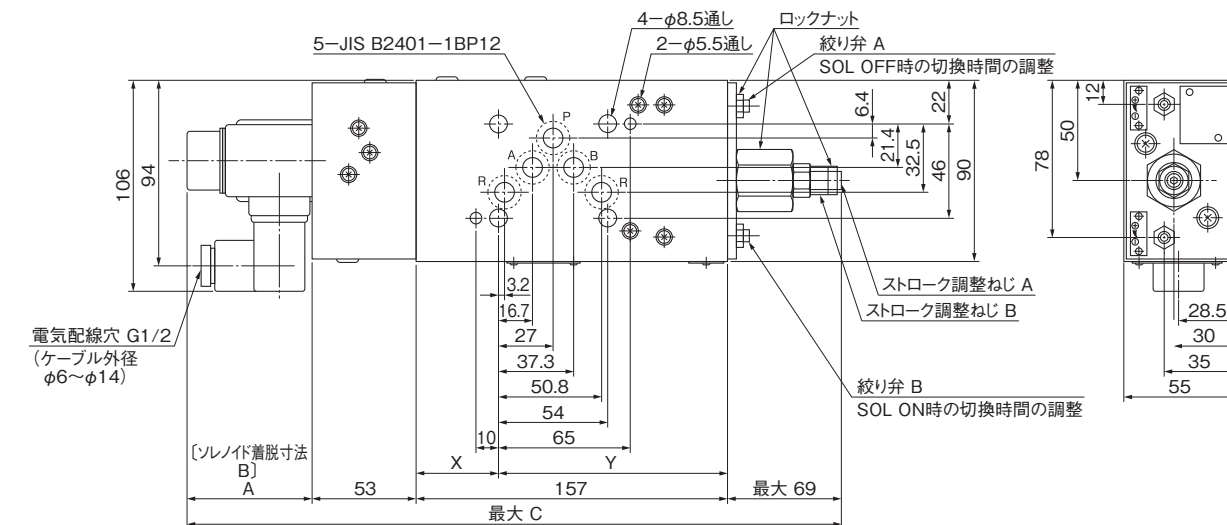
制御ポート	種別	形式	最高使用圧力 MPa	定格流量 L/min	許容背圧 MPa	記号
A	ノーマルオープン	HLD3H-A-1CS40-03-※	21	40	1	
	ノーマルクローズ	HLD3H-A-2CS40-03-※				
	ノーマルオープン	HLD3H-A-1CS75-06-※		75	21	
	ノーマルクローズ	HLD3H-A-2CS75-06-※				
B	ノーマルオープン	HLD3H-B-1CS40-03-※		40	1	
	ノーマルクローズ	HLD3H-B-2CS40-03-※				
	ノーマルオープン	HLD3H-B-1CS75-06-※		75	21	
	ノーマルクローズ	HLD3H-B-2CS75-06-※				
R	ノーマルオープン	HLD3H-R-1CS40-03-※	40	1		
	ノーマルクローズ	HLD3H-R-2CS40-03-※				
	ノーマルオープン	HLD3H-R-1CS75-06-※	75	21		
	ノーマルクローズ	HLD3H-R-2CS75-06-※				

(注) 最低作動圧力は3.5MPaです。なお03形は背圧を加えた値にしてください。

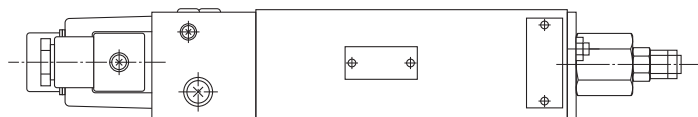
D
 ハイテグラシステム(積層弁)

■外觀寸法図

HLD3H-※-※CS40-03-A_D※

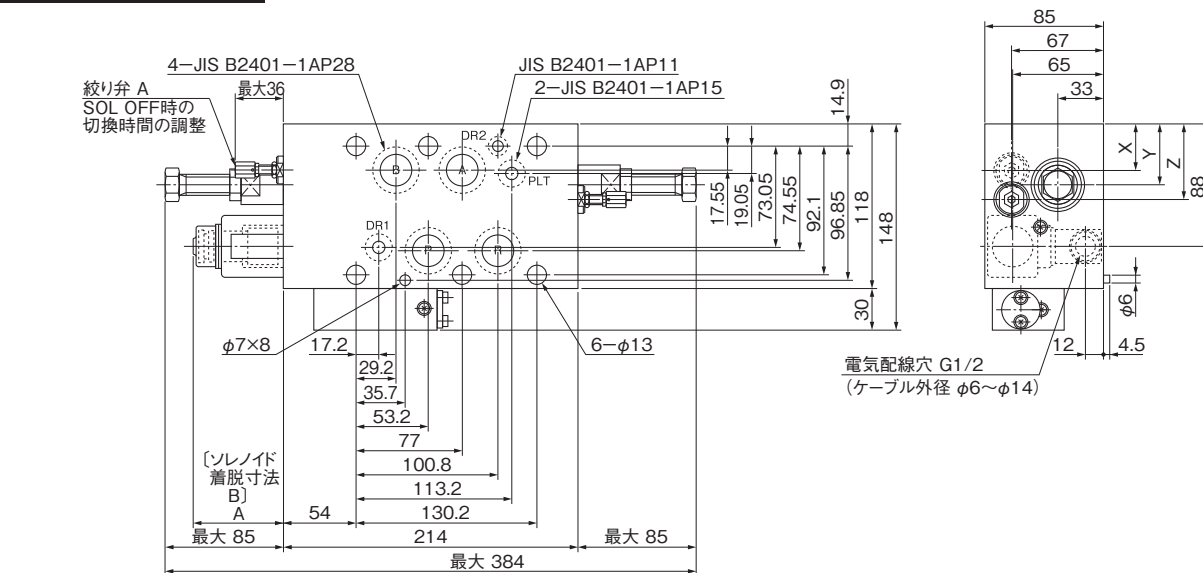


質量 7.5kg

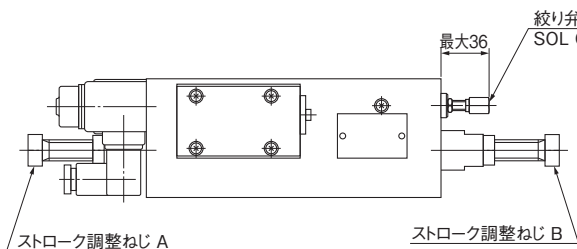


形 式	A寸法	B寸法	C寸法	X寸法	Y寸法
HLD3H-A-※CS40-03-A※	63.5	107.5	342.5	42	115
HLD3H-B-※CS40-03-A※	63.5	107.5	342.5	23	134
HLD3H-R-※CS40-03-A※	63.5	107.5	342.5	33	124
HLD3H-A-※CS40-03-D※	72.5	125.5	351.5	42	115
HLD3H-B-※CS40-03-D※	72.5	125.5	351.5	23	134
HLD3H-R-※CS40-03-D※	72.5	125.5	351.5	33	124

HLD3H-※-※CS75-06-A_D※



質量 15.3kg



形 式	A寸法	B寸法	X寸法	Y寸法	Z寸法
HLD3H-A-※CS75-06-A※	63.5	107.5	34	44	54
HLD3H-B-※CS75-06-A※	63.5	107.5	34	44	54
HLD3H-R-※CS75-06-A※	63.5	107.5	42	52	62
HLD3H-A-※CS75-06-D※	72.5	125.5	34	44	54
HLD3H-B-※CS75-06-D※	72.5	125.5	34	44	54
HLD3H-R-※CS75-06-D※	72.5	125.5	42	52	62

D
ハイテグラシステム(積層弁)