

パイロットリリーフ弁(HT3H-025B)



■形式説明

HT3H-A-D1 (E) (S) -025B

- バルブの呼び
- 圧抜きポート
無:あり
S:なし
- パイロット方式
無:内部パイロット
E:外部パイロット
- 圧力調整範囲
- 構造種別 D:ダイレクト形
- 制御するポート
A:Aポート B:Bポート
W:A,Bポート
- 積層タイプ
- 最高使用圧力 3:25MPa
- パイロットリリーフ弁

D

■仕様

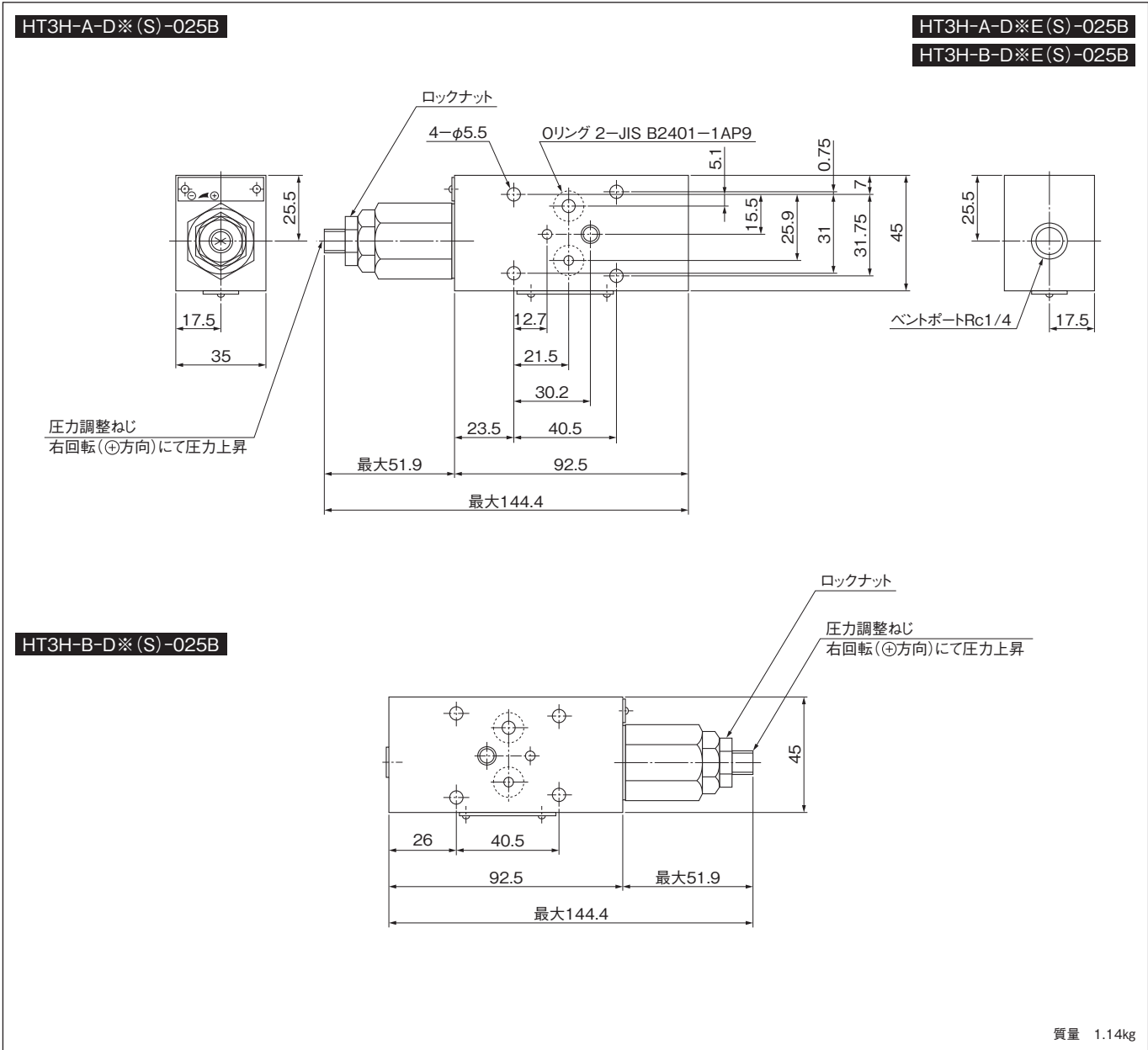
制御ポート	形 式	最高使用圧力 MPa	定 格 流 量 L/min	記 号	圧 力 調 整 範 囲 MPa						
A	HT3H-A-D※-025B	25	1.5		※印 1: 0.7~ 7 2: 3.5~14 3: 10.5~25						
	HT3H-A-D※S-025B										
	HT3H-A-D※E-025B										
	HT3H-A-D※ES-025B										
B	HT3H-B-D※-025B			25		1.5		※印 1: 0.7~ 7 2: 3.5~14 3: 10.5~25			
	HT3H-B-D※S-025B										
	HT3H-B-D※E-025B										
	HT3H-B-D※ES-025B										
A・B	HT3H-W-D※※-025B						25		1.5		下記を参照してください。

■A・Bポート圧力調整範囲

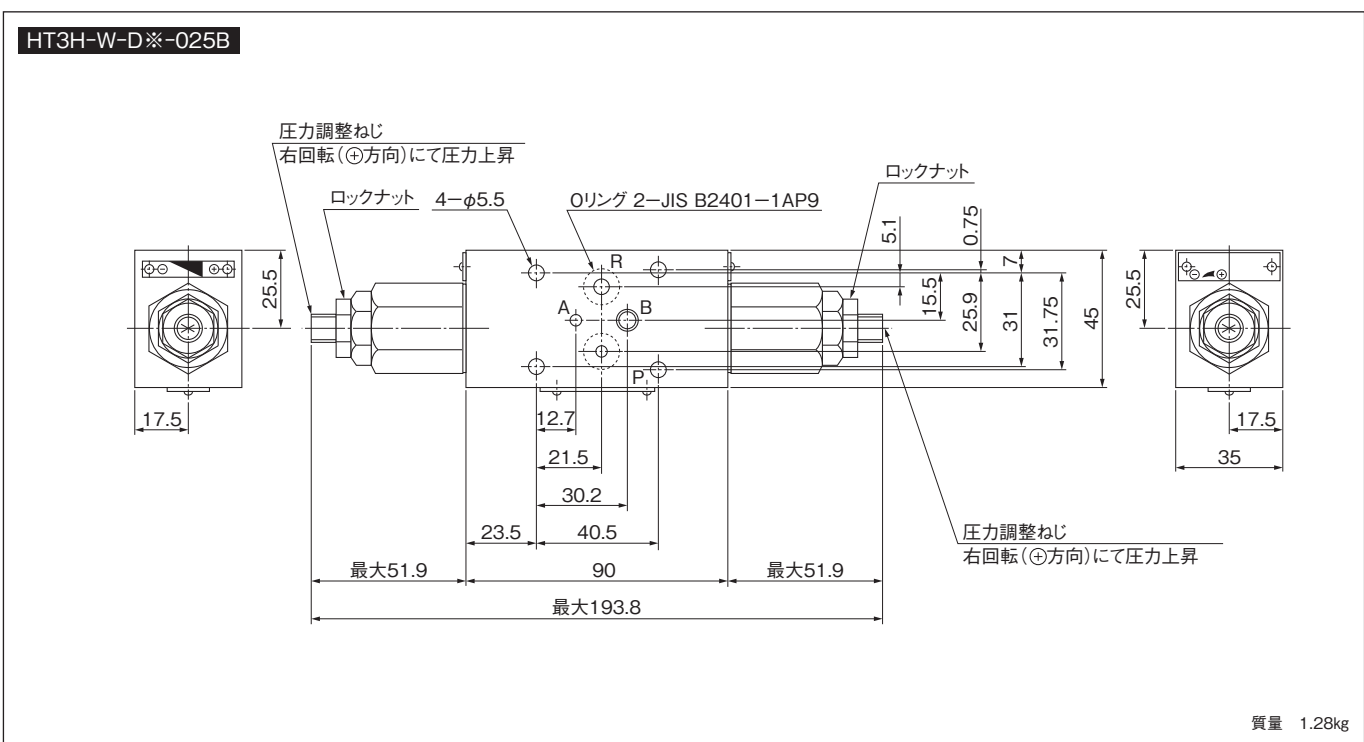
形 式	圧 力 調 整 範 囲 MPa	
	Aポートリリーフ弁	Bポートリリーフ弁
HT3H-W-D11-025B	0.7~ 7	0.7~ 7
HT3H-W-D12-025B		3.5~14
HT3H-W-D13-025B		10.5~25
HT3H-W-D22-025B	3.5~14	3.5~14
HT3H-W-D23-025B		10.5~25
HT3H-W-D33-025B		

ハイテグラシスシステム(積層弁)

■外觀寸法図



質量 1.14kg



質量 1.28kg

D

ハイテグラシステム(積層弁)