



■特 長

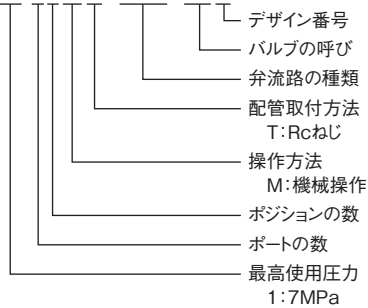
この弁はカムフランジヤを押し下げることにより、圧油の流れ方向を切換えます。

⚠**使用上の注意** ご使用の際は、取扱説明書をよくお読みの上、正しくお使いください。

●ドック(カム)の先端角度は30°以下で御使用ください。

■形式説明

HD1-42MT-BcA-02A

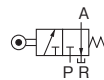


■仕 様

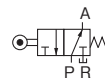
呼 び	定格流量 L/min	最高使用圧力 MPa	カム押下げ力 N	許容背圧 MPa	形 式
02	6	7	120	0.2	HD1-42MT-BcA-02A
					HD1-32MT-1-02A
					HD1-32MT-2-02A



HD1-42MT-BcA-02A



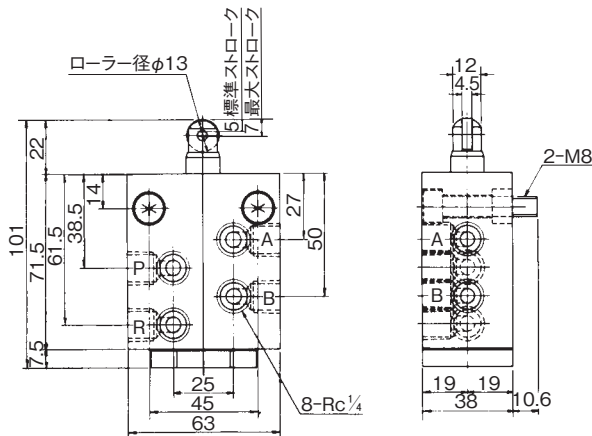
HD1-32MT-1-02A



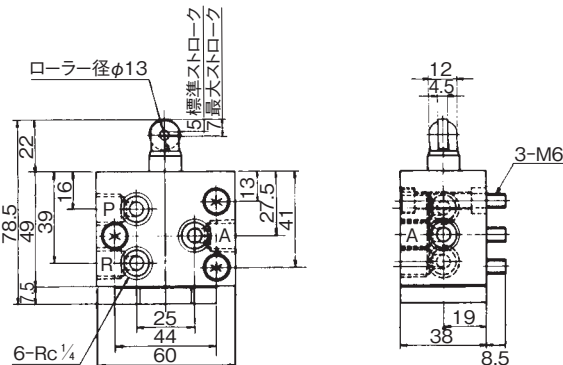
HD1-32MT-2-02A

■外觀寸法図

HD1-42MT-BcA-02A



HD1-32MT-※-02A



質量 HD1-42MT-BcA-02A:1.2kg
HD1-32MT-※-02A:0.8kg

機械式切換弁(HD3)03形



■特長

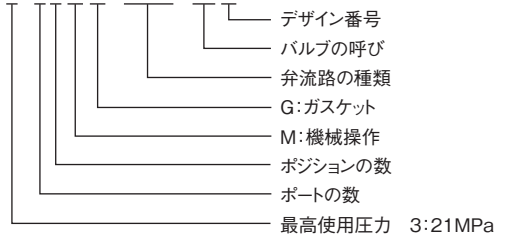
この弁はカムプランジャを押し下げることにより、圧油の流れ方向を切換えます。構造は電磁切換弁の電磁操作の代わりにカムプランジャを押し下げることにより圧油の流れ方向を切換えます。

▲使用上の注意 ご使用の際は、取扱説明書をよくお読みの上、正しくお使いください。

- 下記以外の特殊な形式をご要望の場合はご相談ください。
- サブプレートSHD03-※※T※(A)が必要な場合は別途ご注文ください。
- ドック(カム)の先端角度は30°以下でご利用ください。
- 取付面は、バルブ面と同等(3.2μmRz)に仕上げてください。

■形式説明

HD3-42MG-BcA-03A



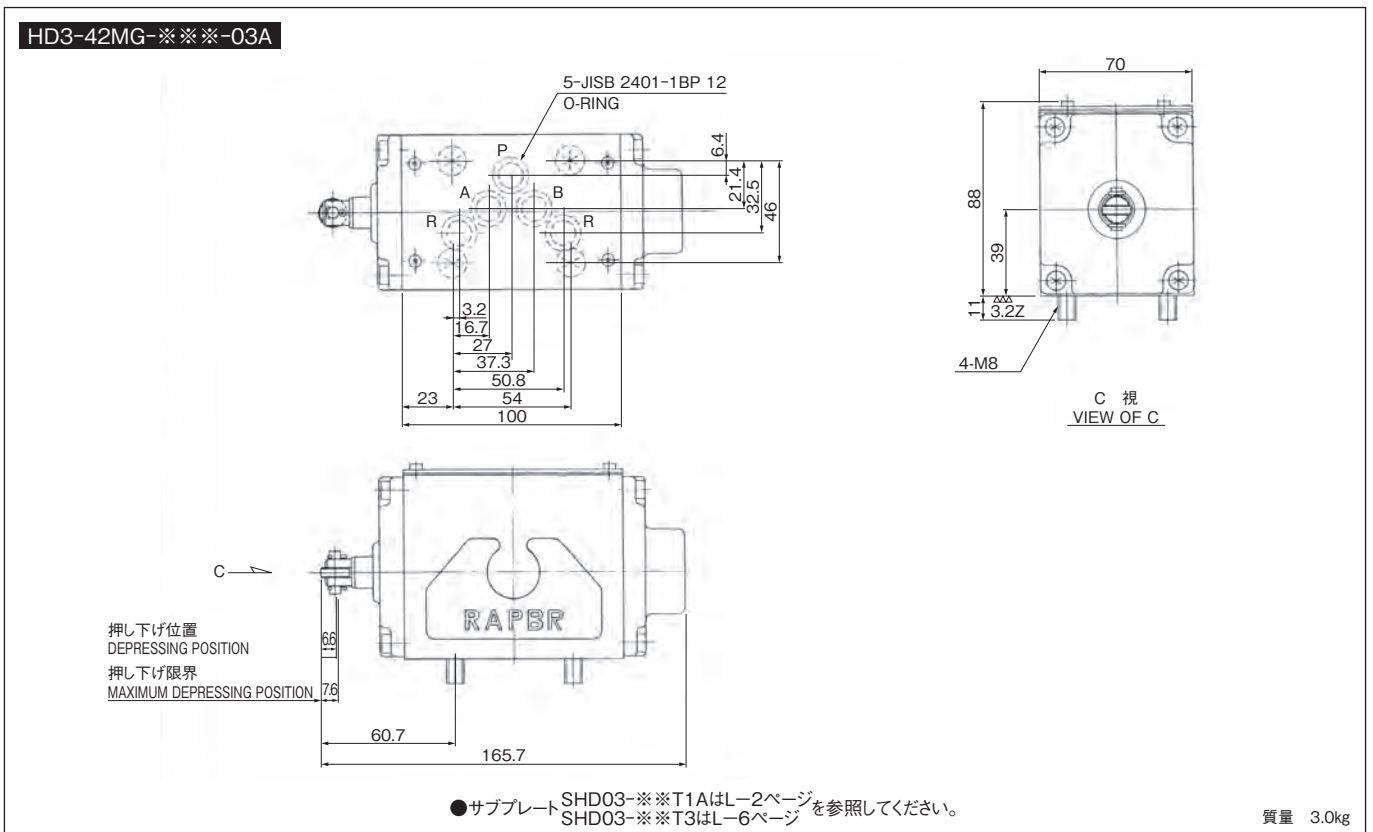
■仕様

呼び	定格流量 L/min	最大流量 L/min	最高使用圧力 MPa	カム押し下げ力 N	許容背圧 MPa	形式
03	40	50	21	180	3	HD3-42MG-※※※-03A

□内は下表を参照してください。

BcA	BgA	KcP
BdA	Bd1A	

■外観寸法図



C

電磁弁・方向制御弁