

電磁切換弁付リリーフ弁(HRD)

B

圧力制御弁



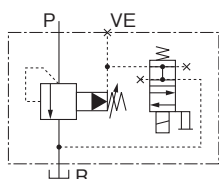
この弁はリリーフ弁とリリーフ弁のベントポート(VE)に設ける電磁切換弁を一体に組付けたもので、リリーフ弁の動きと同時にベントポートを開閉してアンロード操作を行なえます。

■特長

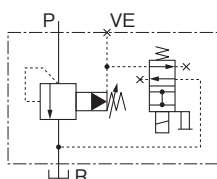
1. ソレノイドを油浸構造としたためプランジャが油中にあり衝突音が和らげられ静かになりました。
2. シールの摺動部分がないため長期間使用しても油の外部漏れがなくなりました。
3. 配線作業が簡単になりました。
4. 防塵、防水構造のクラスはIEC規格IP65です。
5. アース端子が標準装備。(ACのみ)
6. 許容背圧が大幅にアップしました。
7. アンロード時に発生する、サージ圧力を減少させるノンショック弁を標準化しました。
8. サージキラーは、標準装備です。
9. CE対応品

ノンショック弁無

ノーマルオープン形

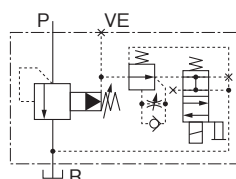


ノーマルクローズ形

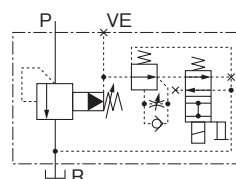


ノンショック弁あり

ノーマルオープン形



ノーマルクローズ形



●電磁切換弁の形式は

ノーマルオープンAC100Vの場合HRD3-1-D-WYR1-P、AC200Vの場合HRD3-1-D-WYR2-P、DC24Vの場合HRD3-1-D-WYD2-Pです。

ノーマルクローズAC100Vの場合HRD3-2-D-WYR1-P、AC200Vの場合HRD3-2-D-WYR2-P、DC24Vの場合HRD3-2-D-WYD2-Pです。

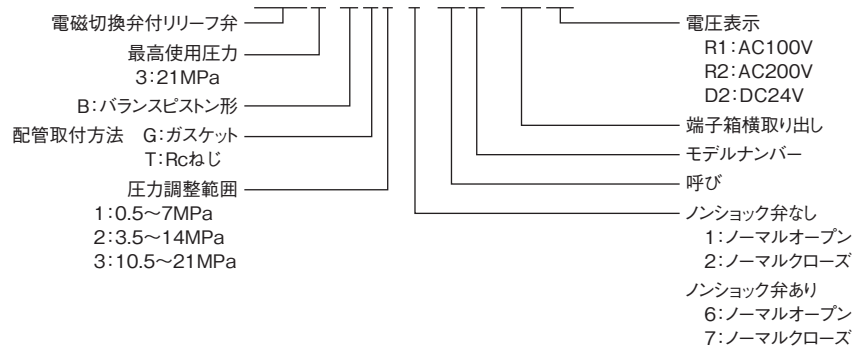
●ソレノイド特性は、C-6ページを参照してください。

●Rボートの許容背圧は、7MPa以下にしてください。

●サブプレートSHR※※※※※T※(A)が必要な場合は別途ご注文ください。

■形式説明

HRD3-BG1-1-04C-WYR1

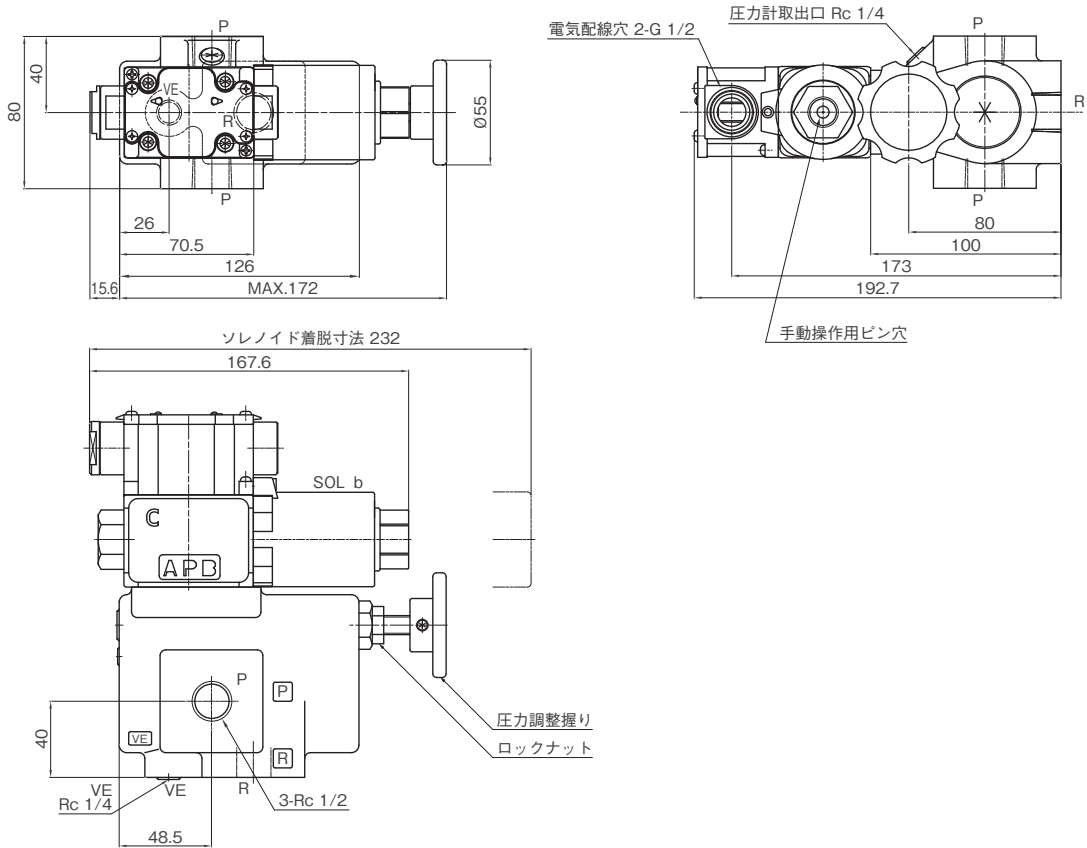


■仕様

呼び	定格流量 L/min	最高使用圧力 MPa	圧力調整範囲 MPa	形 式	
				スレッド形	ガスケット形
04	40	21	1:0.5~7 2:3.5~14	HRD3-BT※-※-04C-WY※※	HRD3-BG※-※-04C-WY※※
06	120		3:10.5~21	HRD3-BT※-※-06C-WY※※	HRD3-BG※-※-06C-WY※※

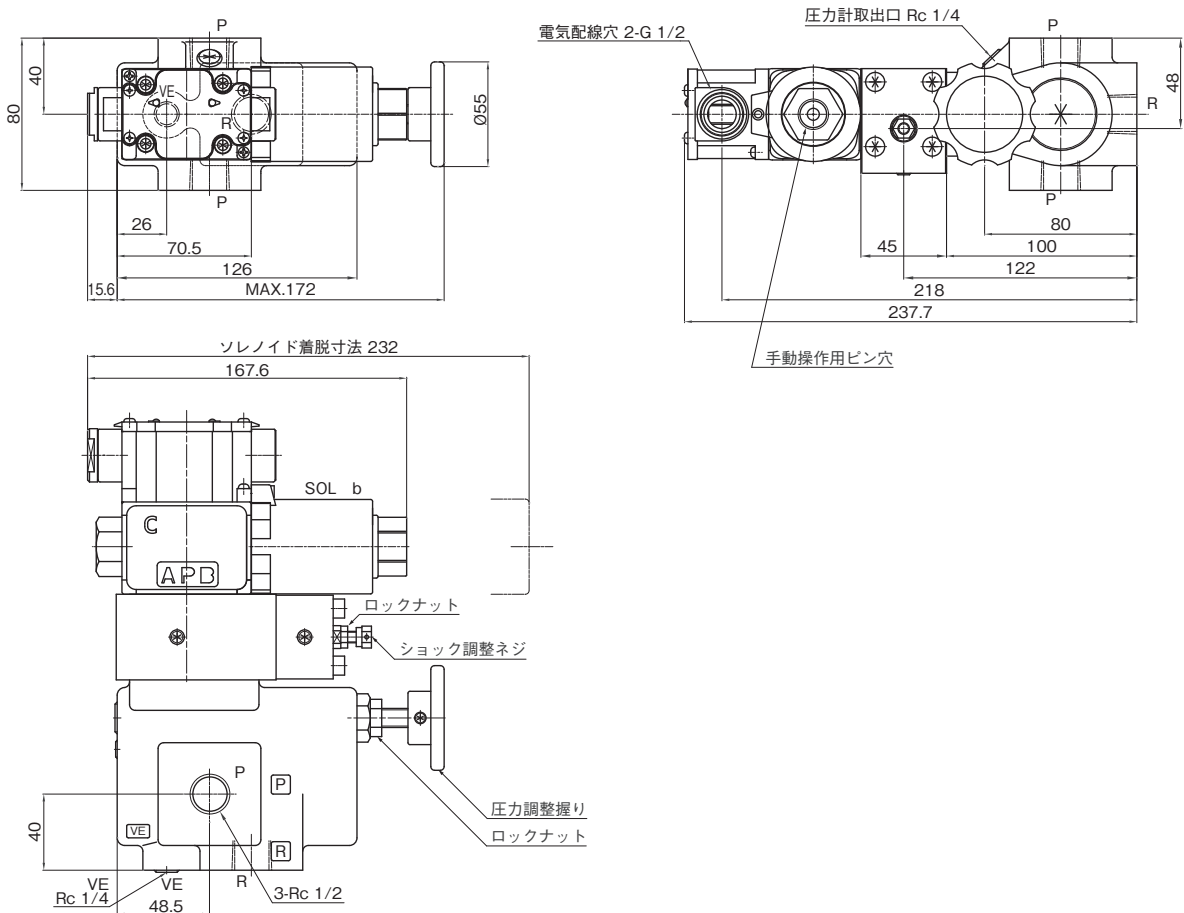
■外觀図

HRD3-BT※- $\frac{1}{2}$ -04C-WY※※



質量 5.5kg

HRD3-BT※- $\frac{6}{7}$ -04C-WY※※



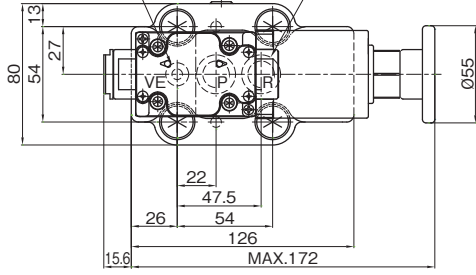
質量 6.8kg

B
圧力制御弁

HRD3-BG※- $\frac{1}{2}$ -04C-WY※※

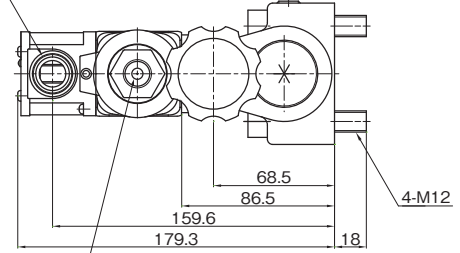
Oリング JIS B 2401-1AP10

Oリング 2-JIS B 2401-1AP18



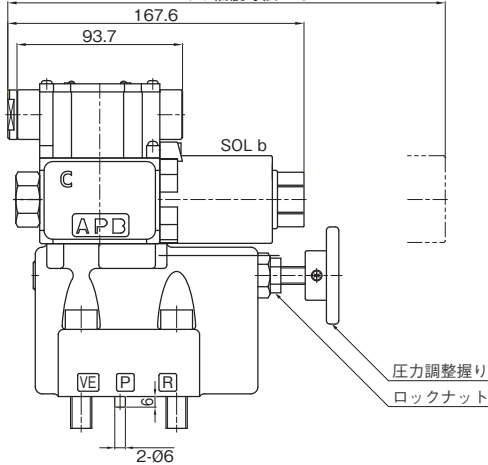
電気配線穴 2-G 1/2

圧力計取出口 Rc 1/4



手動操作ピン穴

ソレノイド着脱寸法 232

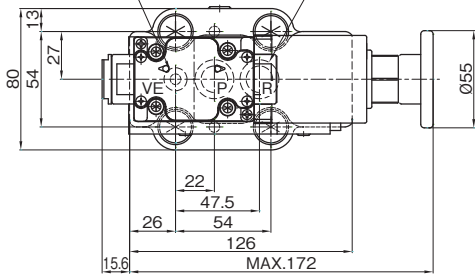


質量 5.9kg

HRD3-BG※- $\frac{6}{7}$ -04C-WY※※

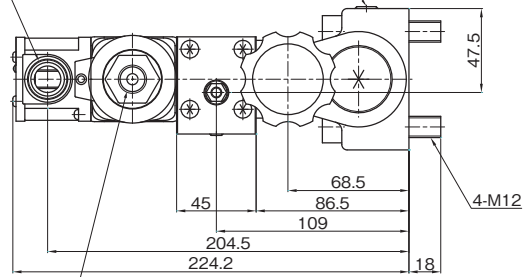
Oリング JIS B 2401-1AP10

Oリング 2-JIS B 2401-1AP18



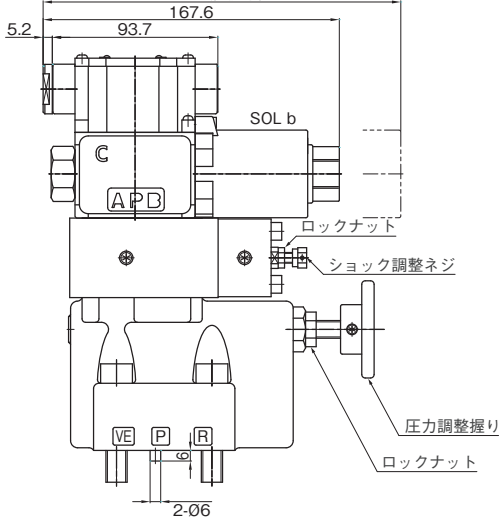
圧力計取出口 Rc 1/4

電気配線穴 2-G 1/2



手動操作ピン穴

ソレノイド着脱寸法 232



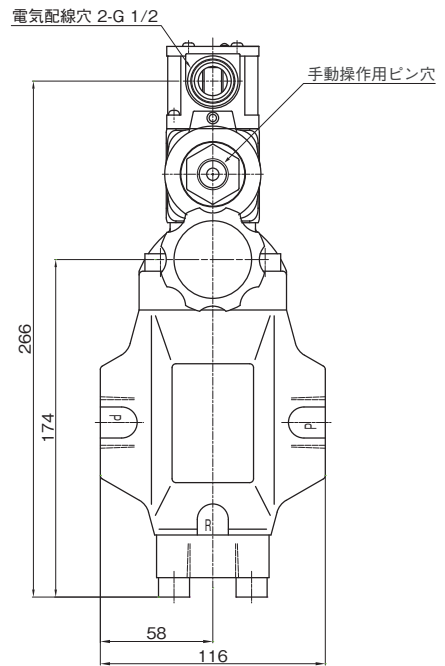
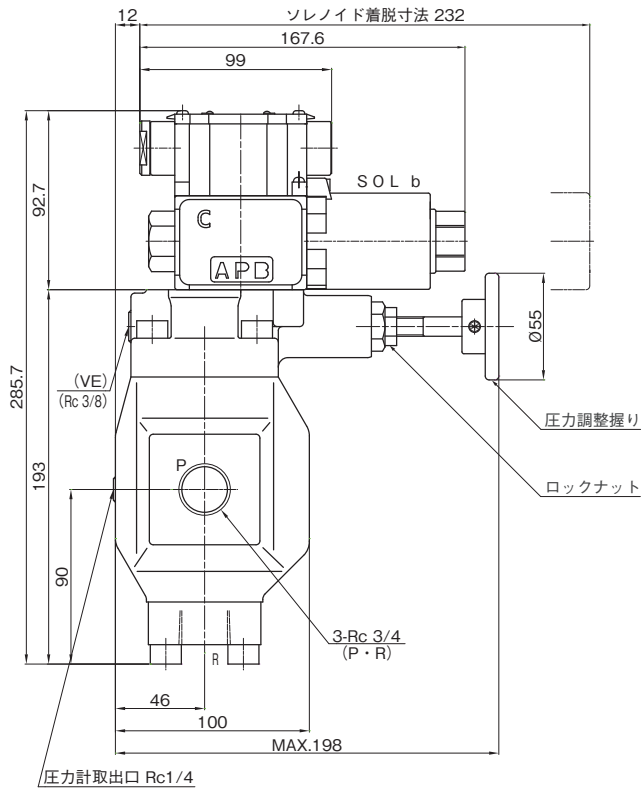
質量 7.2kg

B

圧力制御弁

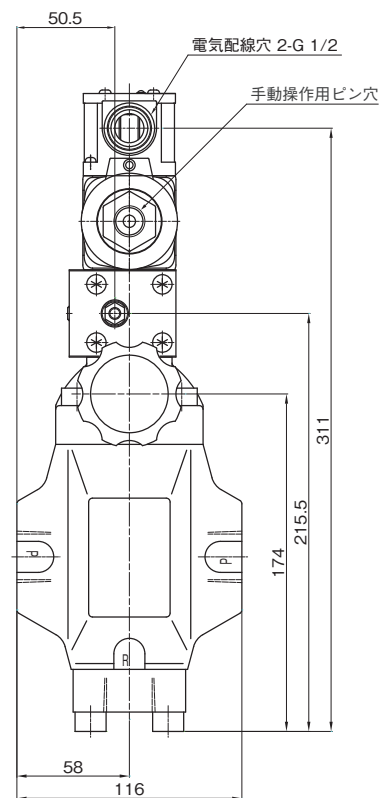
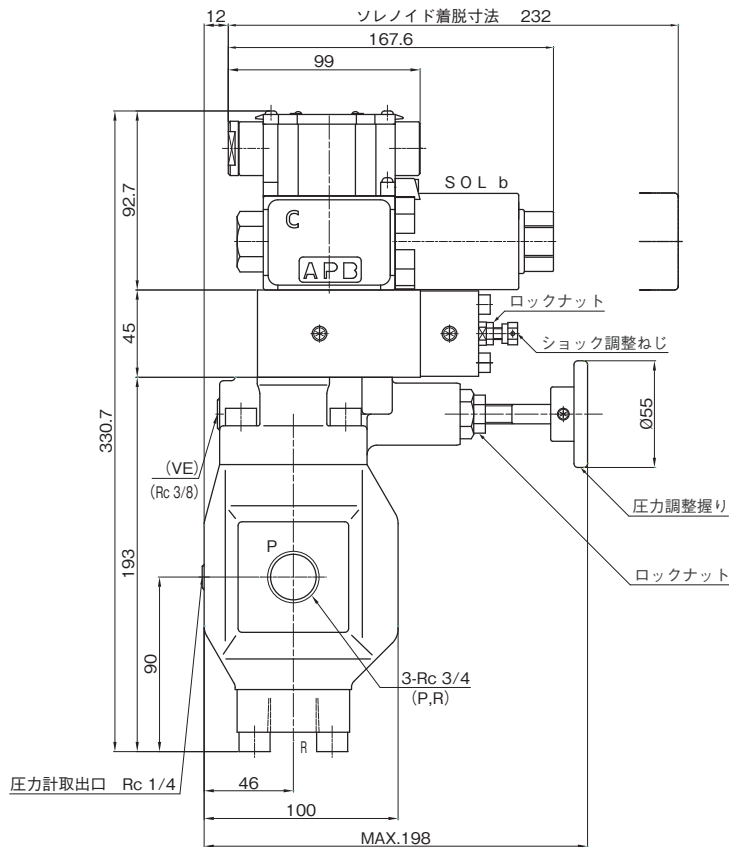
■外觀図

HRD3-BT※- $\frac{1}{2}$ -06C-WY※※



質量 9.8kg

HRD3-BT※- $\frac{6}{7}$ -06C-WY※※



質量 11.1kg

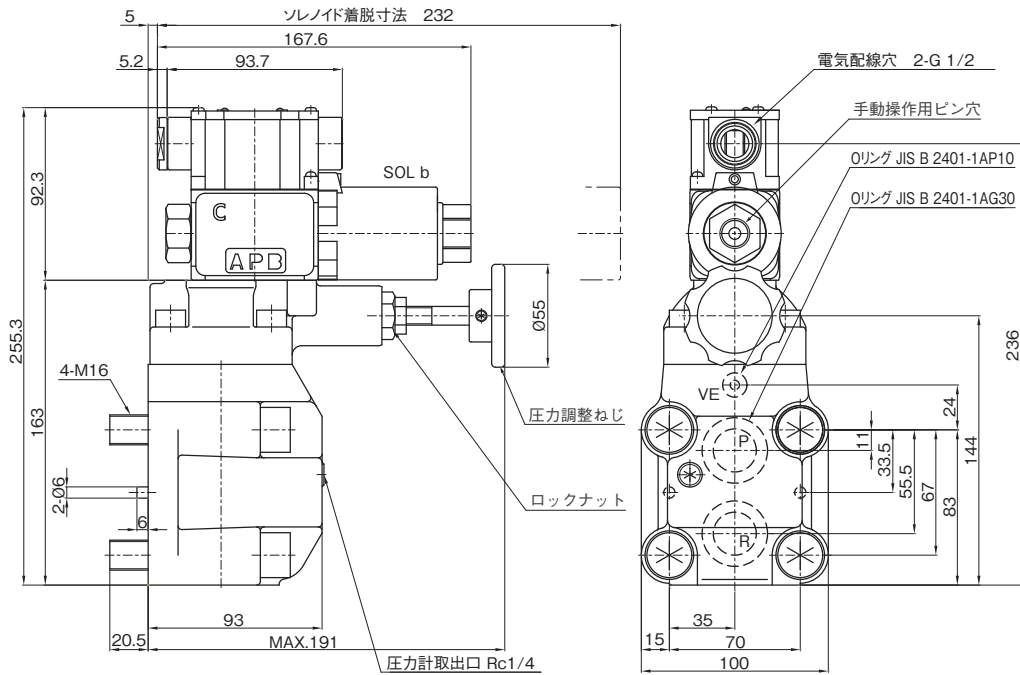
B

圧力制御弁

B

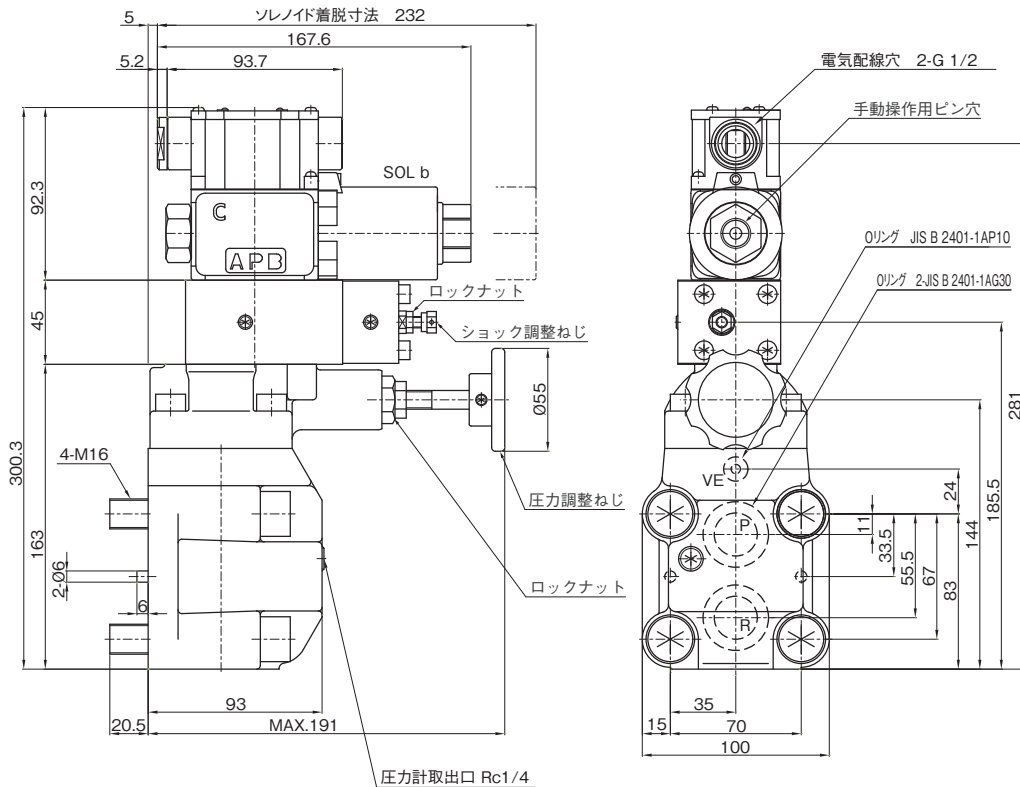
圧力制御弁

HRD3-BG※- $\frac{1}{2}$ -06C-WY※※



質量 9.1kg

HRD3-BG※- $\frac{6}{7}$ -06C-WY※※



質量 10.4kg