

ポペットエアソレノイド方向切換バルブ

2ポート 2port

3ポート 3port

4ポート 4port

AD-SL122,-222シリーズ、AD-SL131,-231シリーズ、AD-SL041シリーズ、

Poppet type solenoid operated valve for pneumatic use



■2ポート
AD-SL122-303D-D※



■3ポート
AD-SL131-303D-D※



■4ポート
AD-SL041-303D-D※

特長

1. 無給油、給油どちらでも使用可能です。
2. メンテナンス用の手動操作ボタンが標準装備です。
新型ソレノイドはDIN端子対応で国際化に対応し、コイルブロックは高い防水性 (IP67) を確保しています。さらに、低電力形で従来形と比べ
3. 30%以上の低電力化が図れます。

FEATURES

1. This valve can be used with or without fuelling.
2. This valve has a manual override button for maintenance use as a standard item.
3. Corresponding DIN standard, new type of solenoid ensures waterproofness of IP67 with its coil block and reduces by over 30% electric energy consumption.

記号 SYMBOL

ポート Port	2ポート 2port		3ポート 3port			4ポート 4port
形式 Model No.	AD-SL122-D※	AD-SL222-D※	AD-SL131-D※	AD-SL231-101D-D※ AD-SL231-102D-D※	AD-SL231-303D-916D-D※	AD-SL041-D※
記号 Symbol						

仕様 SPECIFICATION

AD-SL122シリーズ (2ポート)

形式 Model No.	AD-SL122-303D-D※※	AD-SL122-304D-D※※	AD-SL122-506D-D※※	AD-SL122-508D-D※※	AD-SL122-810D-D※※	AD-SL122-812D-D※※	AD-SL122-916D-D※※
口径 Rc Pipe size	ポートP.A 3/8	1/2	3/4	1	1 1/4	1 1/2	2
有効断面積 Effective area	60	70	160	180	450	550	800
使用圧力 MPa Pressure	0.15~0.9				0.2~0.9		
使用温度 °C Temperature	5~50						
応答速度 秒 Response time sec.	AC	0.025以下		0.03以下		0.1以下	
	DC	on : 0.045以下 off : 0.025以下		on : 0.05以下 off : 0.03以下		on : 0.05以下 off : 0.1以下	
作動頻度 回/秒 Operation frequency time/sec.	3以下				2以下		
質量 kg Mass	1		1.5		4		6.6

AD-SL231D(E)-303D ~ 916D(M※)-D※※

AD-SL223-302D ~ 304D-D※※
AD-SL221(B)-303D ~ 508D-D※※
AD-SL221-912D、916D-D※※

AD-SL221-101D、102D-D※※

AD-SL122,-222シリーズ、
AD-SL131,-231シリーズ、
AD-SL041シリーズ

AD-SL236

周辺機器

■AD-SL122、222シリーズ (2ポート)

形式	Model No.	AD-**-303D-D**	AD-**-304D-D**	AD-**-506D-D**	AD-**-508D-D**	AD-**-810D-D**	AD-**-812D-D**	AD-**-916D-D**	
口径 Rc	ポートP.A	3/8	1/2	3/4	1	1 1/4	1 1/2	2	
Pipe size	ポート	1/2		1		1 1/2		2	
有効断面積	mm ²	60	70	160	180	450	550	800	
Effective area		0.15~0.9				0.2~0.9			
使用圧力	MPa	0.15~0.9				0.2~0.9			
Pressure		0.15~0.9				0.2~0.9			
使用温度	℃	5~50				5~50			
Temperature		5~50				5~50			
応答速度	秒	0.025以下		0.03以下		0.1以下		0.15以下	
Response time sec.	AC	0.025以下		0.03以下		0.1以下		0.15以下	
	DC	on : 0.05以下 off : 0.025以下		on : 0.06以下 off : 0.03以下		on : 0.15以下 off : 0.1以下		on : 0.2以下 off : 0.15以下	
作動頻度	回/秒	3以下				2以下			
Operation frequency time/sec.		3以下				2以下			
質量	kg	1		1.5		4		6.6	
Mass		1		1.5		4		6.6	

■AD-SL131シリーズ (3ポート)

形式	Model No.	AD-SL131-303D-D**	AD-SL131-304D-D**	AD-SL131-506D-D**	AD-SL131-508D-D**	AD-SL131-810D-D**	AD-SL131-812D-D**	AD-SL131-916D-D**	
口径 R	ポートP.A	3/8	1/2	3/4	1	1 1/4	1 1/2	2	
Pipe size	Rポート	1/2		1		1 1/2		2	
有効断面積	mm ²	60	70	160	180	450	550	800	
Effective area		0.15~0.9				0.2~0.9			
使用圧力	MPa	0.15~0.9				0.2~0.9			
Pressure		0.15~0.9				0.2~0.9			
使用温度	℃	5~50							
Temperature		5~50							
応答速度	秒	0.02以下				0.04以下		0.05以下	
Response time sec.	AC	0.02以下				0.04以下		0.05以下	
	DC	on : 0.045以下 off : 0.02以下				on : 0.07以下 off : 0.04以下		on : 0.1以下 off : 0.05以下	
作動頻度	回/秒	3以下				2以下			
Operation frequency time/sec.		3以下				2以下			
質量	kg	1		1.5		4.1		5.7	
Mass		1		1.5		4.1		5.7	

■AD-SL231シリーズ (3ポート)

形式	Model No.	AD-SL231-101D-D**	AD-SL231-102D-D**	AD-SL231-303D-D**	AD-SL231-304D-D**	AD-SL231-506D-D**	AD-SL231-508D-D**	AD-SL231-810D-D**	AD-SL231-812D-D**	AD-SL231-916D-D**	
口径 Rc	ポートP.A	1/8	1/4	3/8	1/2	3/4	1	1 1/4	1 1/2	2	
Pipe size	Rポート	4-φ2.6		1/2		1		1 1/2		2	
有効断面積	mm ²	1.3		60	70	160	180	450	550	800	
Effective area		1.3		60	70	160	180	450	550	800	
使用圧力	MPa	0~0.9		0.15~0.9				0.2~0.9			
Pressure		0~0.9		0.15~0.9				0.2~0.9			
使用温度	℃	5~50									
Temperature		5~50									
応答速度	秒	0.01以下		0.02以下				0.04以下		0.05以下	
Response time sec.	AC	0.01以下		0.02以下				0.04以下		0.05以下	
	DC	on : 0.03以下 off : 0.01以下		on : 0.045以下 off : 0.02以下				on : 0.07以下 off : 0.04以下		on : 0.1以下 off : 0.05以下	
作動頻度	回/秒	10以下		3以下				2以下			
Operation frequency time/sec.		10以下		3以下				2以下			
質量	kg	0.42		1		1.5		4.1		5.7	
Mass		0.42		1		1.5		4.1		5.7	

■AD-SL041シリーズ (4ポート)

形式	Model No.	AD-SL041-303D-D**	AD-SL041-304D-D**	AD-SL041-506D-D**	AD-SL041-508D-D**	AD-SL041-810D-D**	AD-SL041-812D-D**	AD-SL041-916D-D**	
口径 Rc	ポートP.A	3/8	1/2	3/4	1	1 1/4	1 1/2	2	
Pipe size	Eポート	1/2		1		1 1/2		2	
有効断面積	mm ²	55	65	150	170	220	220	460	
Effective area		55	65	150	170	220	220	460	
使用圧力	MPa	0.15~0.9				0.2~0.9			
Pressure		0.15~0.9				0.2~0.9			
使用温度	℃	5~50							
Temperature		5~50							
応答速度	秒	0.03以下				0.08以下		0.1以下	
Response time sec.	AC	0.03以下				0.08以下		0.1以下	
	DC	on : 0.055以下 off : 0.03以下				on : 0.11以下 off : 0.08以下		on : 0.15以下 off : 0.1以下	
作動頻度	回/秒	2以下							
Operation frequency time/sec.		2以下							
質量	kg	1.4		3		7.4		12	
Mass		1.4		3		7.4		12	

AD-SL231D(E)-303D
916D(M)**-D**

AD-SL223-302D ~ 304D-D**
AD-SL221(B)-303D ~ 508D-D**
AD-SL221-912D、916D-D**

AD-SL221-101D、102D-D**

AD-SL122、222シリーズ、
AD-SL131、231シリーズ、
AD-SL041シリーズ

AD-SL236

Parts related to presses

Poppet type solenoid operated valve for pneumatic use

ソレノイド特性 SOLENOID CHARACTERISTICS

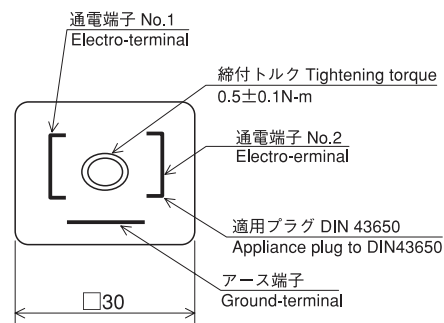
交流

バルブ形式 Valve model	AD-SL122-***D-DA1 AD-SL222-***D-DA1 AD-SL131-***D-DA1 AD-SL231-***D-DA1 AD-SL041-***D-DA1			AD-SL122-***D-DA2 AD-SL222-***D-DA2 AD-SL131-***D-DA2 AD-SL231-***D-DA2 AD-SL041-***D-DA2			AD-SL122-***D-DA3 AD-SL222-***D-DA3 AD-SL131-***D-DA3 AD-SL231-***D-DA3 AD-SL041-***D-DA3		
ソレノイド形式 Solenoid block model	SLA1D-DU1-A1			SLA1D-DU1-A2			SLA1D-DU1-A3		
電圧V Rated voltage	AC100V 50Hz	AC100V 60Hz	AC110V 60Hz	AC200V 50Hz	AC200V 60Hz	AC220V 60Hz	AC110V 50Hz	AC110V 60Hz	AC120V 60Hz
起動電流A Starting current	0.29	0.25	0.27	0.14	0.12	0.13	0.28	0.24	0.26
保持電流A Holding current	0.15	0.12	0.15	0.08	0.06	0.07	0.14	0.11	0.13
電力量W Consumed Power	8	7	9	8	7	9	8	7	9

直流

バルブ形式 Valve model	AD-SL122-***D-DD2 AD-SL222-***D-DD2 AD-SL131-***D-DD2 AD-SL231-***D-DD2 AD-SL041-***D-DD2
ソレノイド形式 Solenoid block model	SLA1D-DU1-D2
電圧V Rated voltage	DC24V
保持電流A Holding current	0.32
電力量W Consumed Power	7.7

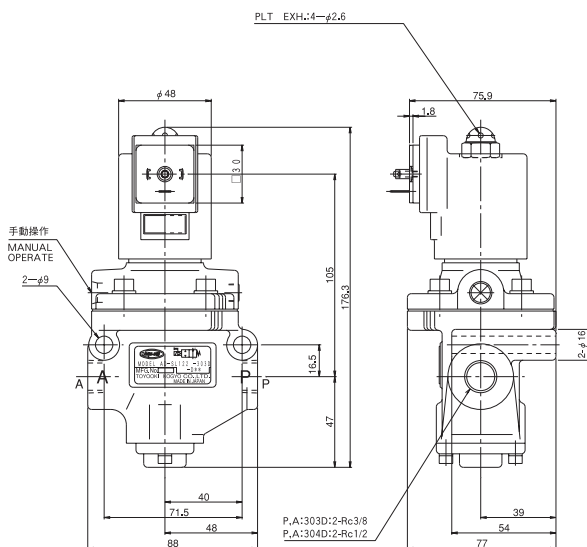
配線図 WIRING DIAGRAM



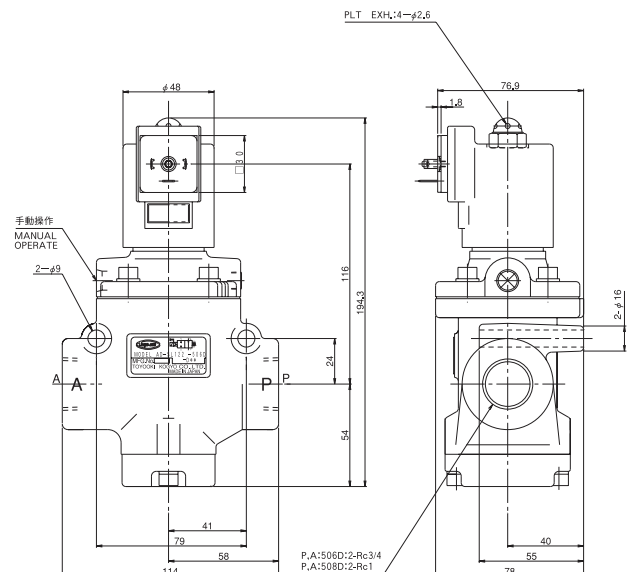
外観図 OUTSIDE DRAWING

[2ポート] 2port

- AD-SL122-303D,304D-D※
- AD-SL222-303D,304D-D※



- AD-SL122-506D,508D-D※
- AD-SL222-506D,508D-D※



AD-SL231D(E)-303D ~ 916D(M※)-D※

AD-SL223-302D ~ 304D-D※
AD-SL221(B)-303D ~ 508D-D※
AD-SL221-912D、916D-D※

AD-SL221-101D、102D-D※

AD-SL122-222シリーズ、
AD-SL131、231シリーズ、
AD-SL041シリーズ

AD-SL236

周辺機器

AD-SL231D(E)-303D ~
916D(M※)-D※

AD-SL223-302D ~ 304D-D※
AD-SL221(B)-303D ~ 508D-D※、
AD-SL221-912D、916D-D※

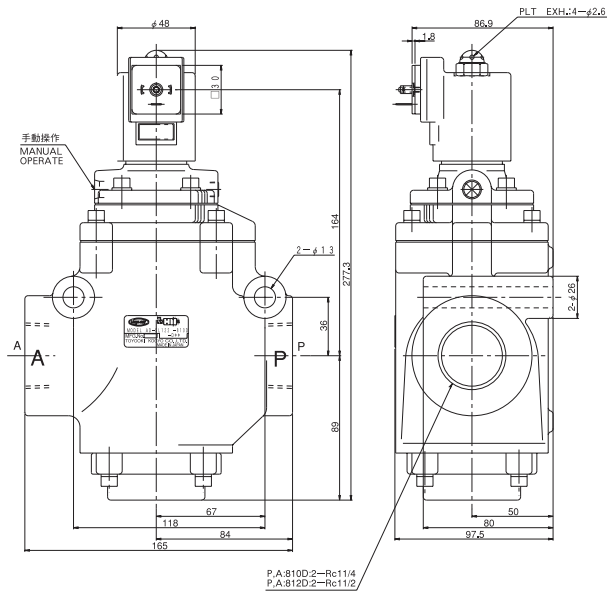
AD-SL221-101D、102D-D※

AD-SL122、222シリーズ、
AD-SL131、231シリーズ、
AD-SL041シリーズ

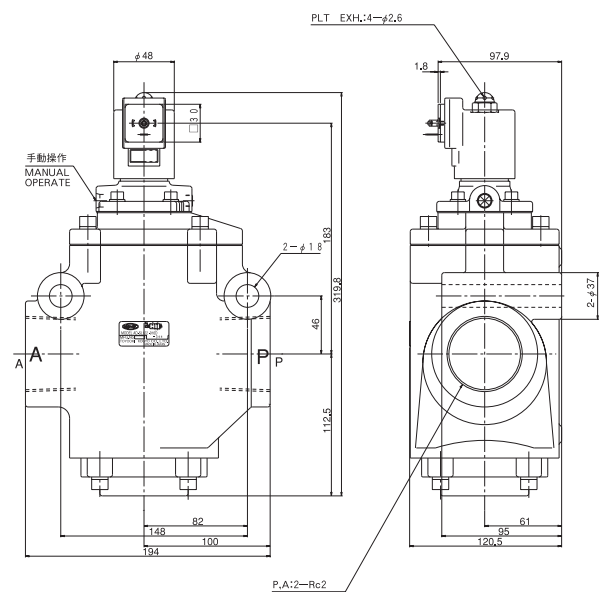
AD-SL236

Parts related to presses

■ AD-SL122-810D,812D-D※
AD-SL222-810D,812D-D※

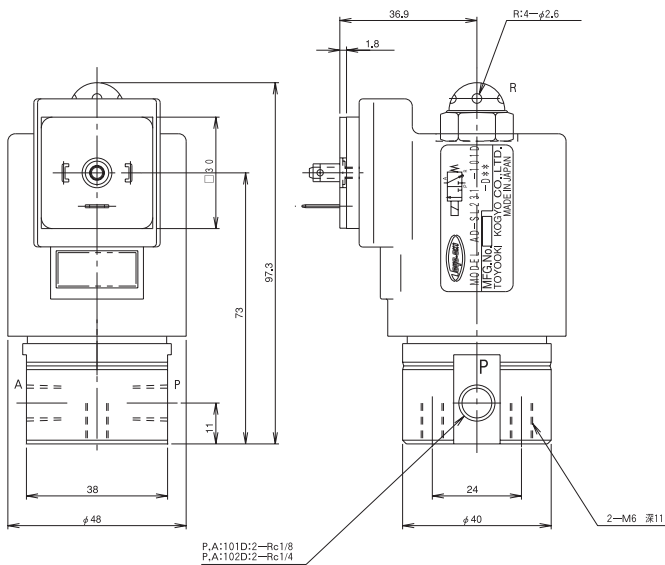


■ AD-SL122-916D-D※
AD-SL222-916D-D※

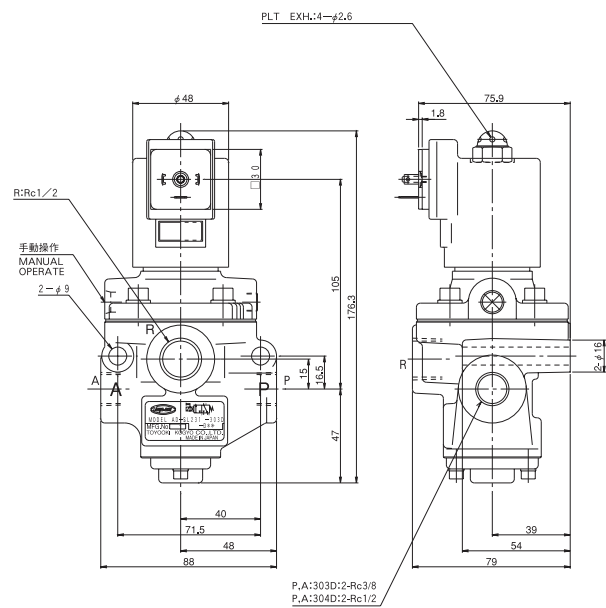


[3ポート] 3port

■ AD-SL231-101D,102D-D※



■ AD-SL131-303D,304D-D※
AD-SL231-303D,304D-D※

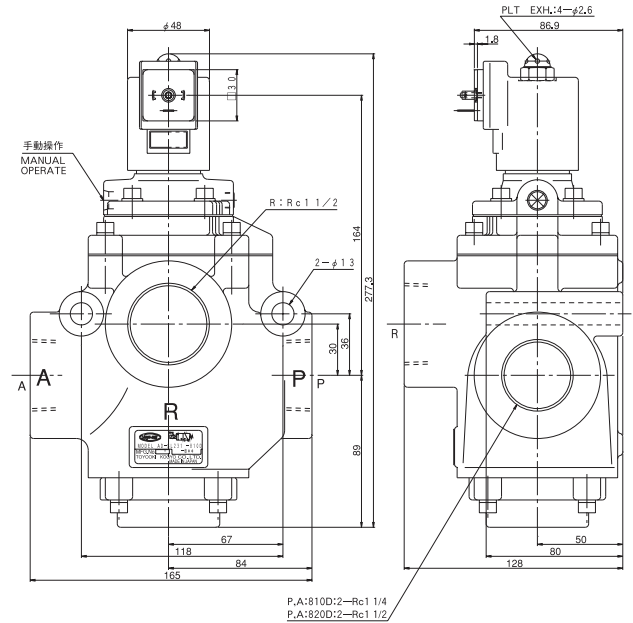
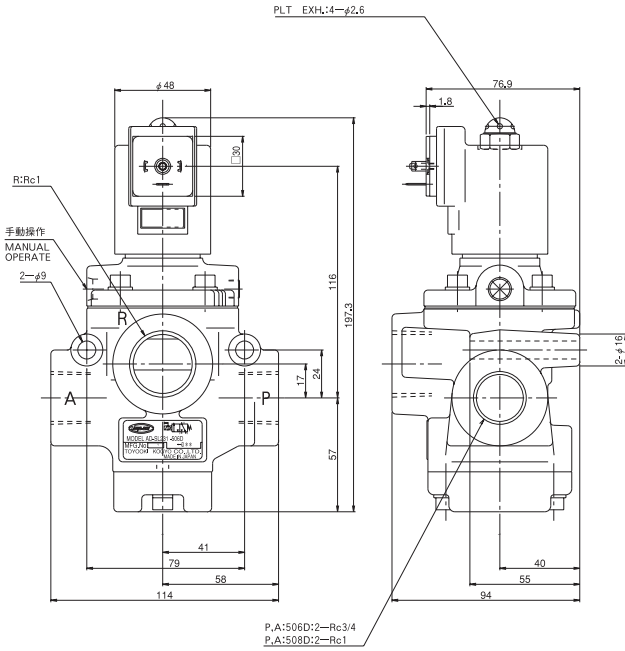


Poppet type solenoid operated valve for pneumatic use

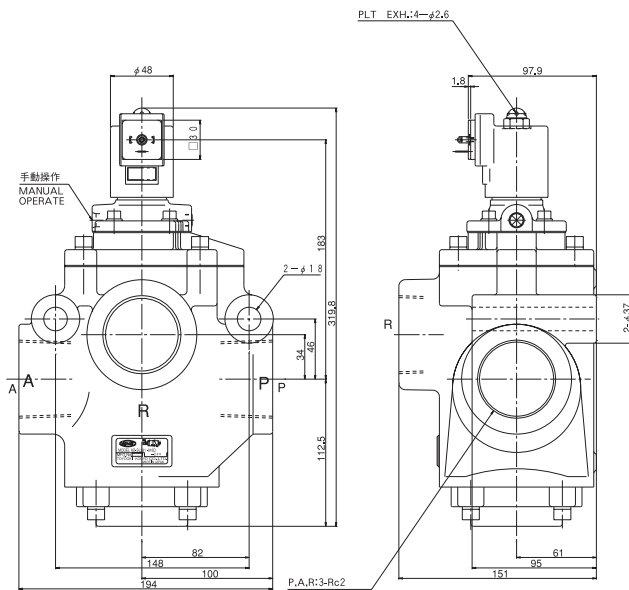
[3ポート] 3port

■ AD-SL131-506D,508D-D※
AD-SL231-506D,508D-D※

■ AD-SL131-810D,812D-D※
AD-SL231-810D,812D-D※



■ AD-SL131-916D-D※
AD-SL231-916D-D※



AD-SL231D(E)-303D ~
916D(M※)-D※

AD-SL223-302D ~ 304D-D※
AD-SL221(B)-303D ~ 508D-D※
AD-SL221-912D、916D-D※

AD-SL221-101D、102D-D※

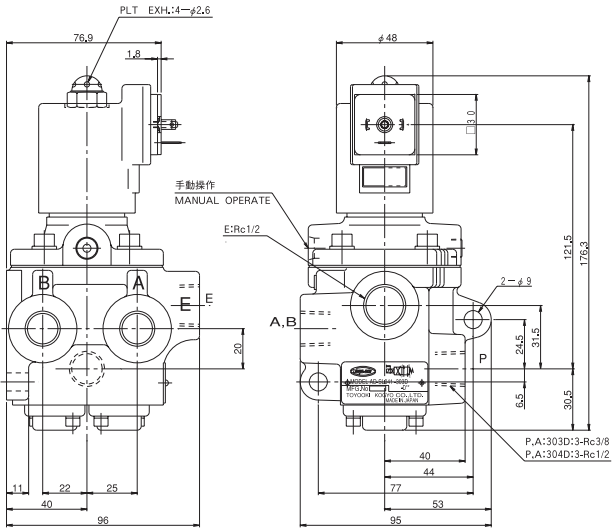
AD-SL122-222ジュニア、
AD-SL131、231ジュニア、
AD-SL041ジュニア

AD-SL236

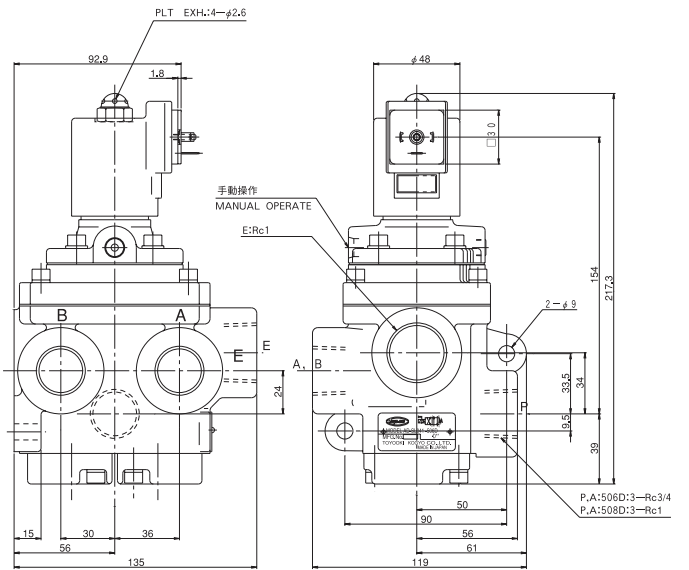
周辺機器

[4ポート] 4port

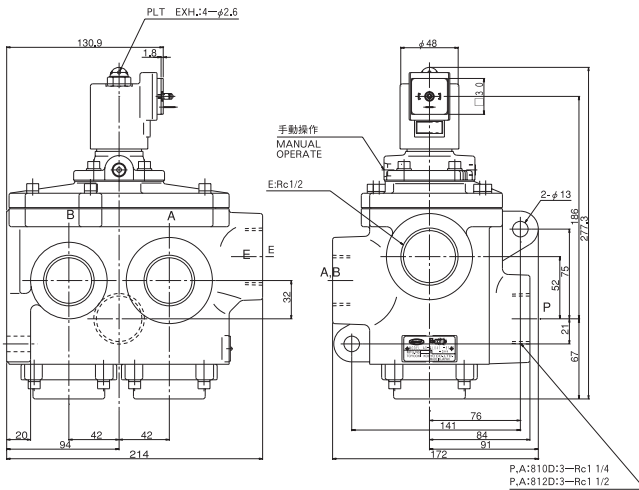
■AD-SL041-303D,304D-D※



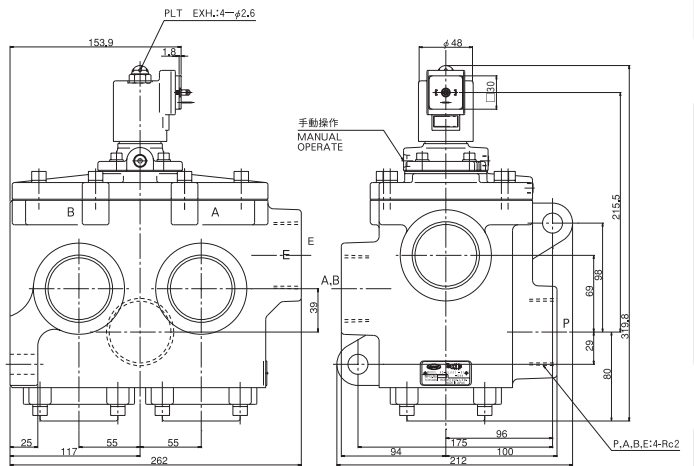
■AD-SL041-506D,508D-D※



■AD-SL041-810D,812D-D※



■AD-SL041-916-D※



Poppet type solenoid operated valve for pneumatic use

形式説明 MODEL CODING

AD-S L 1 2 2 - 3 0 4 D - D A 1
① ② ③ ④ ⑤ ④ ⑥ ⑦ ⑧ ⑨ ⑩

①	エア方向切換バルブ Air directional control valve	⑦	バルブの呼び Valve size
②	操作方法 Operating method	⑧	デザイン番号 Design No.
	S : ソレノイド Solenoid operated	⑨	D : DIN端子形 DIN connection
③	取付方法 Mounting	⑩	電圧表示 Voltage
	L : インライン形 In-line type		A1 : AC100V A2 : AC200V A3 : AC110V D2 : DC24V
④	バルブ流路の種類 Air flow symbol		
⑤	ポートの数 No.of port		
	2 : 2ポート 2port		
	3 : 3ポート 3port 4 : 4ポート 4port		
⑥	ボディーサイズ Body size		
形式例 Example of model code 使用電圧 AC100V Case of the valve with AC100 AD-SL122-304D-DA1			

AD-SL231D(E)-303D ~ 916D(M※)-D※

AD-SL223-302D ~ 304D-D※
AD-SL221(B)-303D ~ 508D-D※
AD-SL221-912D、916D-D※

AD-SL221-101D、102D-D※

AD-SL122、222シリーズ、
AD-SL131、231シリーズ、
AD-SL041シリーズ

AD-SL236

周辺機器