

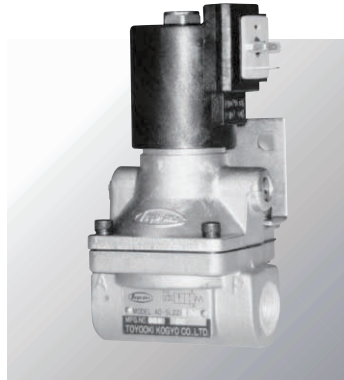
差圧形エアソレノイド方向切換バルブ

AD-SL223-302D~304D-D※、AD-SL221(B)-303D~508D-D※、AD-SL221-912D、916D-D※

solenoid operated valve



■ AD-SL223-302D-D※



■ AD-SL221-303D-D※

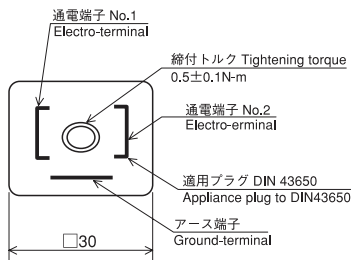
特長

1. 新型ソレノイドはDIN端子対応で国際化に対応し、コイルブロックは高い防水性 (IP67) を確保しています。さらに、低電力形で従来形と比べ30%以上の低電力化が図れます。
2. 差圧作動式バルブ構造の為、大流量の開閉ができます。
3. エアの他に不活性ガスにも適応可能です。

FEATURES

1. Corresponding DIN standard, new type of solenoid ensures waterproofness of IP67 with its coil block and reduces by over 30% electric energy consumption.
2. Thanks to the structure of being operated by differential pressure, this valve works to open and close large amount of flow.
3. This valve can be applied for inert gasses as well as air.

配線図 WIRING DIAGRAM



記号 SYMBOL

形式 Model No.	AD-SL223-※-D※	AD-SL222- -D※
記号 Symbol		

仕様 SPECIFICATION

■ AD-SL223シリーズ (差圧形)

形式 Model No.	AD-SL223-302D-D※	AD-SL223-303D-D※	AD-SL223-304D-D※
口径 Rc Pipe size	ポートP.A 1/4	3/8	1/2
有効断面積 Effective area	40 mm ²		
使用圧力 MPa Pressure	0.01~0.9		
使用温度 °C Temperature	5~50		
応答速度 秒 Response time sec.	0.03以下		
作動頻度 回/秒 Operation frequency time/sec.	3以下		
質量 kg Mass	0.6		

ソレノイド特性 SOLENOID CHARACTERISTICS

■ 交流

バルブ形式 Valve model	AD-SL223-※※※D-DA1 AD-SL221-※※※D-DA1			AD-SL223-※※※D-DA2 AD-SL221-※※※D-DA2			AD-SL223-※※※D-DA3 AD-SL221-※※※D-DA3		
	SLA2D-DU1-A1			SLA2D-DU1-A2			SLA2D-DU1-A3		
ソレノイド形式 Solenoid block model	SLA2D-DU1-A1			SLA2D-DU1-A2			SLA2D-DU1-A3		
電圧V Rated voltage	AC100V	AC100V	AC110V	AC200V	AC200V	AC220V	AC110V	AC110V	AC120V
	50Hz	60Hz	60Hz	50Hz	60Hz	60Hz	50Hz	60Hz	60Hz
起動電流A Starting current	0.29	0.25	0.27	0.14	0.12	0.13	0.28	0.24	0.26
保持電流A Holding current	0.15	0.12	0.15	0.08	0.06	0.07	0.14	0.11	0.13
電力量W Consumed Power	8	7	9	8	7	9	8	7	9

■ AD-SL221(B)シリーズ (差圧形)

形式 Model No.	AD-SL221(B)-303D-D※	AD-SL221(B)-304D-D※	AD-SL221(B)-506D-D※	AD-SL221(B)-508D-D※	AD-SL221-912D-D※	AD-SL221-916D-D※
口径 Rc Pipe size	ポートP.A 3/8	1/2	3/4	1	1 1/2	2
有効断面積 Effective area	60	80	170	200	670	750
使用圧力 MPa Pressure	0.01~0.9		0.1~0.9		0.2~0.9	
使用温度 °C Temperature	5~50					
応答速度 秒 Response time sec.	AC	0.03以下		0.07以下		0.2以下
	DC	0.05以下		0.10以下		0.25以下
作動頻度 回/秒 Operation frequency time/sec.	3以下				1以下	
質量 kg Mass	0.9(1)		1.7(1.8)		4.5	

■ 直流

バルブ形式 Valve model	AD-SL223-※※※D-DD2 AD-SL221-※※※D-DD2
ソレノイド形式 Solenoid block model	SLA2D-DU1-D2
電圧V Rated voltage	DC24V
保持電流A Holding current	0.32
電力量W Consumed Power	7.7

注) 質量の()内数値はブラケット付の質量です。

AD-SL231D(E)-303D~916D(M※)-D※※

AD-SL223-302D~304D-D※、AD-SL221(B)-303D~508D-D※、AD-SL221-912D、916D-D※

AD-SL221-101D、102D-D※

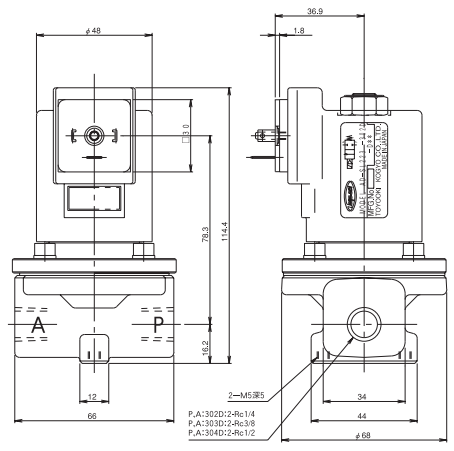
AD-SL122、222シリーズ、AD-SL131、231シリーズ、AD-SL041シリーズ

AD-SL236

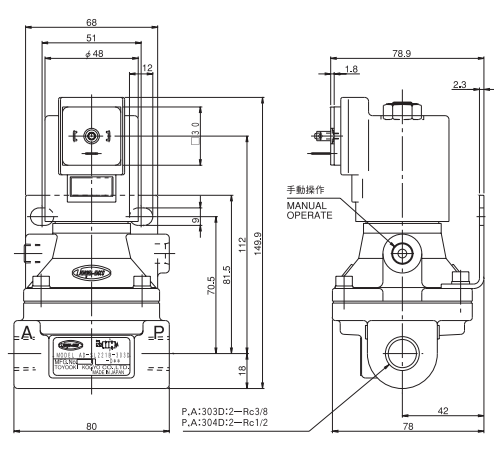
周辺機器

外観図 OUTSIDE DRAWINGS

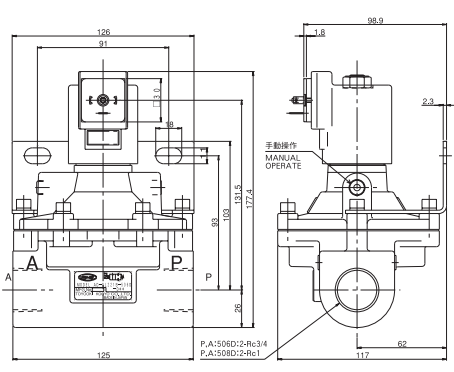
■ AD-SL223-302D,303D,304D-D※



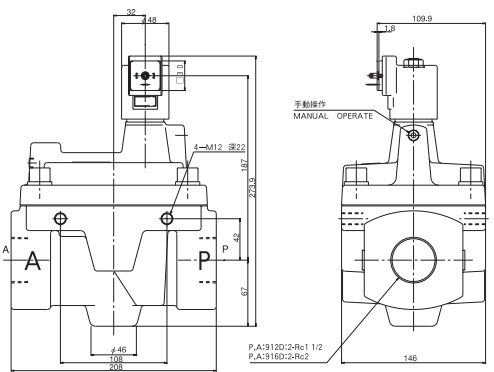
■ AD-SL221B-303D,304D-D※



■ AD-SL221B-506D,508D-D※



■ AD-SL221-912D,916D-D※



形式説明 MODEL CODING

AD-S L 2 2 1 (B) - 3 0 3 D - D A 1

① ② ③ ④ ⑤ ⑥ ⑦ ⑧ ⑨ ⑩

①	エア方向切換バルブ Air directional control valve	⑨	D : DIN端子形 DIN connection
②	操作方法 Operating method S : ソレノイド Solenoid operated	⑩	電圧表示 Voltage A1 : AC100V A2 : AC200V A3 : AC110V D2 : DC24V
③	取付方法 Mounting L : インライン形 In-line type		
④	バルブ流路の種類 Air flow symbol		
⑤	ブラケットの有無 Bracket 無記号 : ブラケット無し No code : Without bracket B : ブラケット付 With bracket * ブラケット付はAD-SL221B-303D~508Dのみです Bracket is available for AD-SL221B-33D~508D type only.		
⑥	ボディーサイズ Body size		
⑦	バルブの呼び Valve size		
⑧	デザイン番号 Design No.		

形式例 Example of model code
使用電圧 AC100V
Case of the valve with bracket, AC100
AD-SL221B-303D-DA1